

NOTICE DE MONTAGE PERGOLA TOILE RÉTRACTABLE LUXE SUSPENDUE USINE-ONLINE

(l'installation de ce modèle nécessite un bon niveau de bricolage)



Index

Avant de commencer

Outils nécessaires

Contenu

Avertissement

Montage

1. Identification des pièces
2. Supports muraux
3. Poutres latérales
4. Poutres de support
5. Poutre frontale
6. Transmission moteur
7. Rail transversal inférieur (fixation bâche arrière)
8. Rail transversal supérieur (fixation panneau)
9. Traverse arrière panneau
10. Kit toile & traverses mobiles
11. Connexion LED
12. Tension toile
13. Fin de course
14. Traverse frontale panneau
15. Bâche arrière
16. Couverts traverses
17. Panneau
18. Vérification montage
19. Maintenance

Avant de commencer

Outils nécessaires

NE PAS ENLEVER LES PROTECTIONS AVANT QUE LE MONTAGE NE SOIT COMPLÈTEMENT TERMINÉ.

Vérifiez que toutes les pièces sont incluses dans l'emballage. Les vis et les boulons pour la fixation au mur / toit et sol ne sont pas inclus. Consultez votre fournisseur pour connaître les ancrages les plus appropriés afin de garantir une fixation correcte aux mur / toit et/ou au sol

Gardez les sacs en plastique hors de portée des enfants. Maintenez la toile en position horizontale, travaillez dans un endroit propre pour éviter la détérioration de la toile ou les rayures sur la structure.

Évitez d'installer la toile dans des zones trop exposées ou venteuses.

Avant de percer des trous dans le mur / toit et sol, vérifiez que vous avez de la place pour l'installation.

Assurez-vous qu'il n'y ait pas de tuyaux ou de câbles dans les points de forage.

Vous avez besoin de ...

3/4 personnes



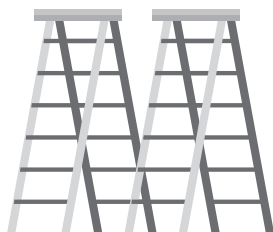
Pistolet de silicone



Perceuse



2 échelles



Cutter



Niveau à bulle



Mètre ruban



Jeu clés Allen



Clé plate 10 mm



Foret à paroi n-10



Marteau



Clé à cliquet 13 mm



Perceuse à percussion



Pince



Vous devez acheter

- Les vis et boulons d'ancrage aux mur/toit ou sol ne sont pas inclus.
- Choisissez la fixation en fonction du type de mur/toit ou sol.
- Les vis et boulons d'ancrage doivent être en acier inoxydable.
- Pour sceller les joints, utilisez du silicone transparent neutre.

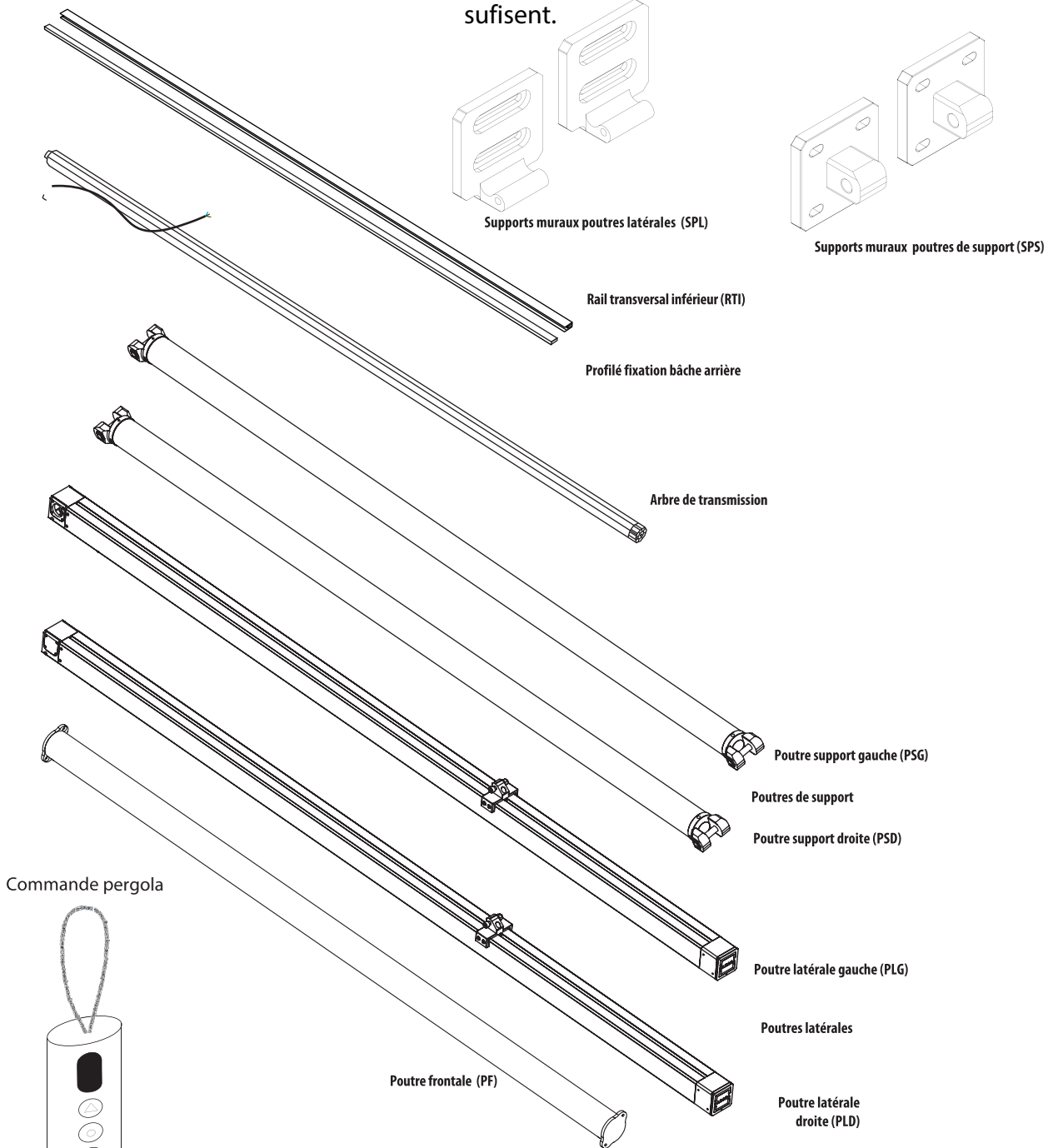


Contenu

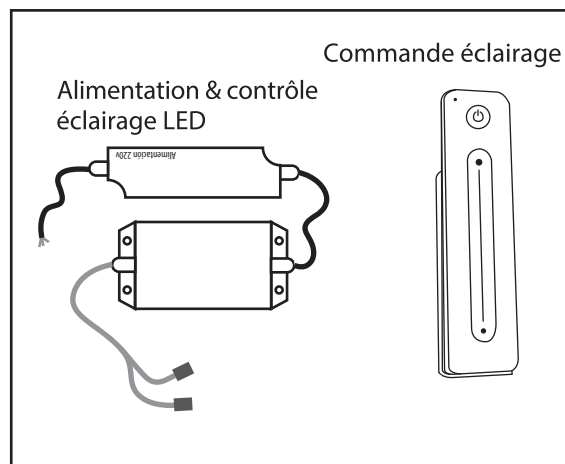


Le montage requiert un niveau bricoleur expérimenté.

Pour le montage de la toile, vu son poids, prévoyez au minimum 3, voire 4 personnes (voir détails chapitre 10). Pour les autres étapes de montage, 2 personnes suffisent.

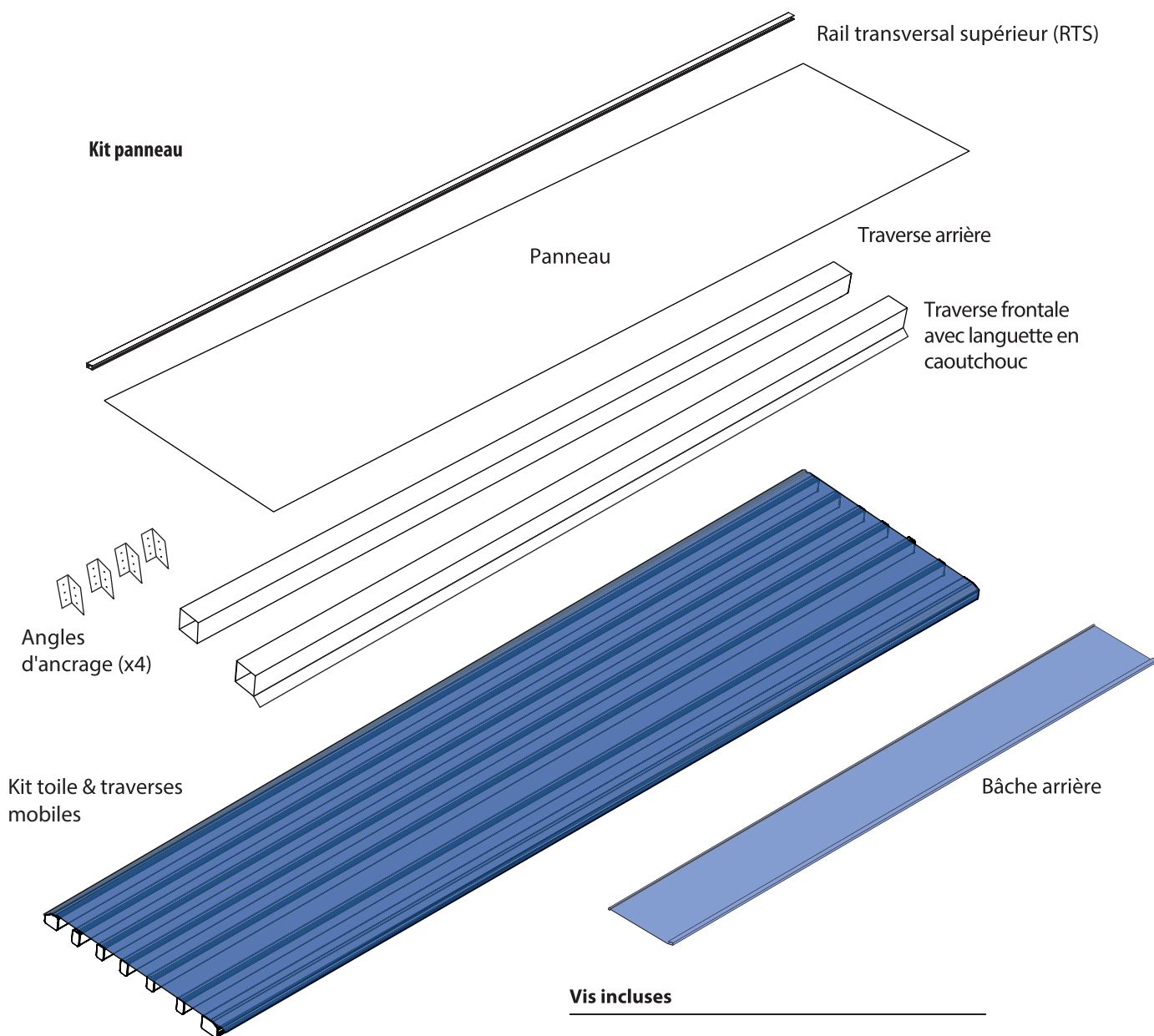


Si les piles sont déjà installées dans l'unité de commande, retirez-les pendant quelques secondes et remettez-les en place.



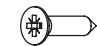

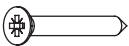
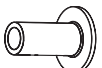


OPTIONNEL

Contenu



Vis incluses

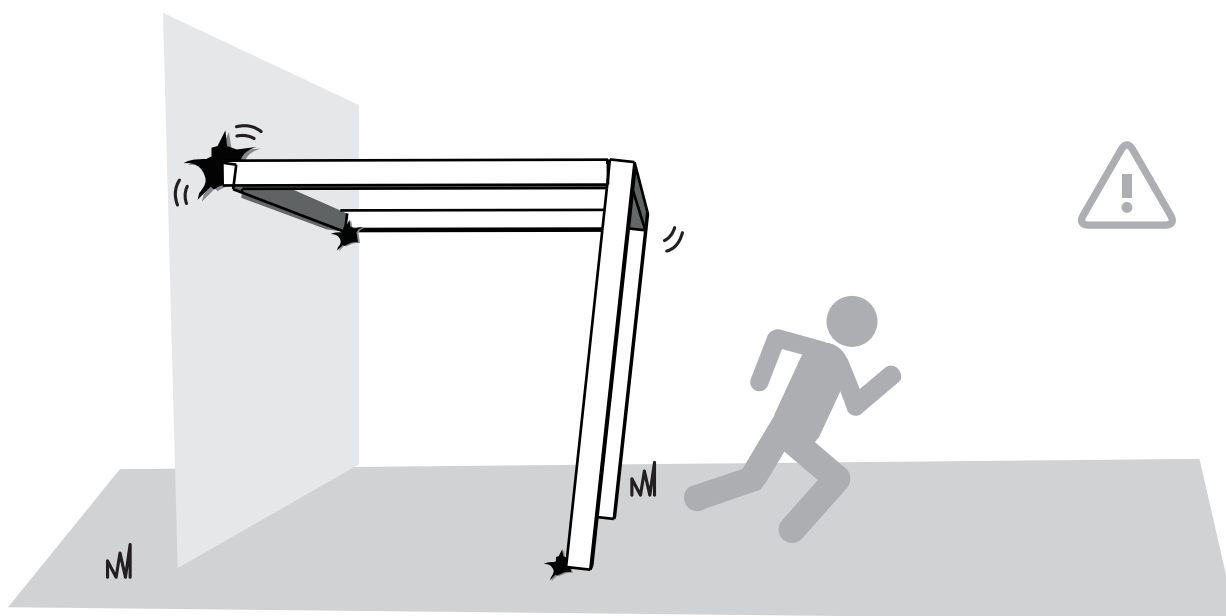
	Vis 4,2 x 16 din 7504
	Bouchons 4,2
	Vis 4,2 x 13
	Chevilles nylon
	Vis 5,5 x 50
	Bouchons enjoliveur filetés

Avant de commencer

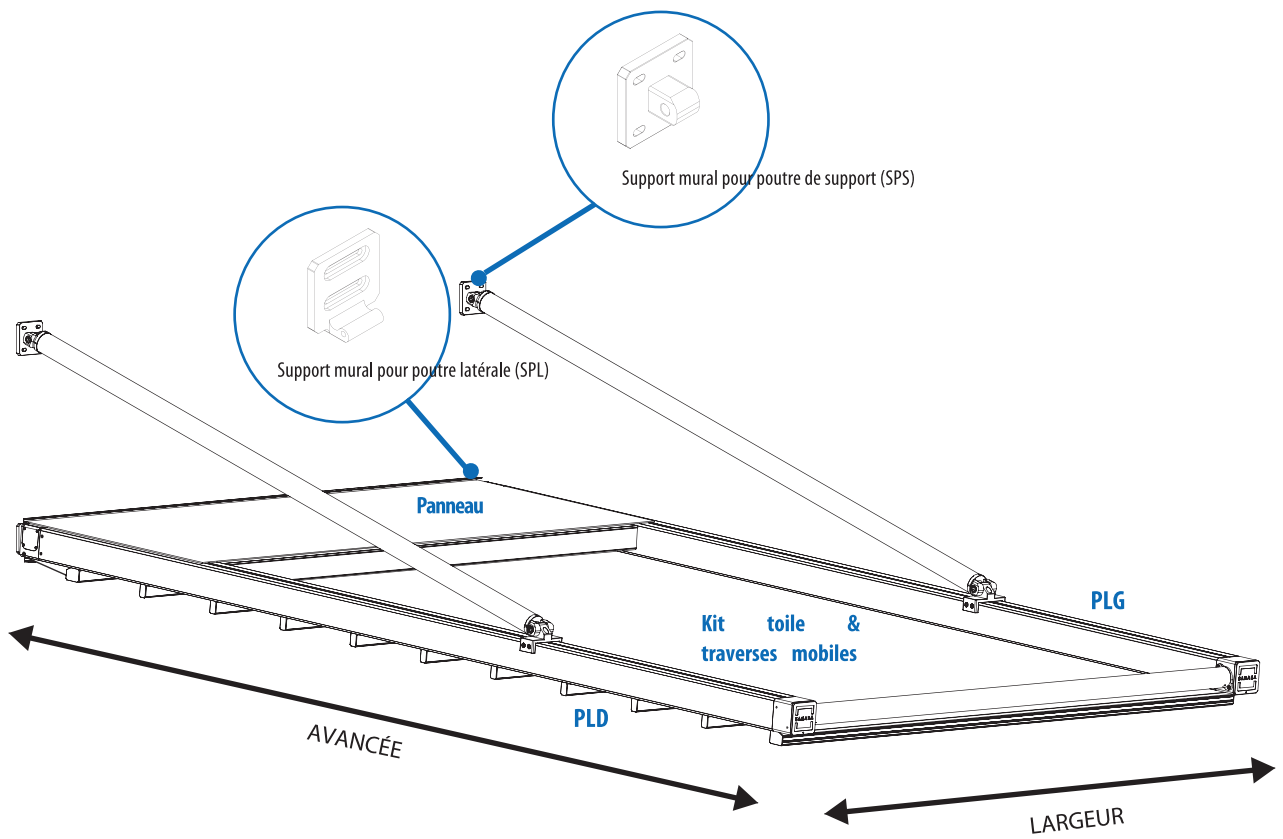
Avertissement

La pergola doit être solidement fixée au sol et/ou mur pour éviter toute chute ou défaillance structurelle. Vérifiez l'état et la solidité des ancrages au sol/mur et des supports pour vous assurer qu'ils peuvent résister au poids de la pergola et aux chocs pendant l'installation. Un montage incorrect peut entraîner un effondrement de la structure et des blessures corporelles graves.

En cas de doute, veuillez contacter votre revendeur ou un installateur professionnel. Utilisez des vis, rondelles et chevilles adaptées au mur/toit et/ou sol. Les vis et chevilles de fixation ne sont pas fournies car elles dépendent de vos supports spécifiques. Demandez à votre installateur spécialisé quelles sont les vis les plus adaptées à votre mur/toit et/ou sol.



1.1 Identifiez les pièces de la pergola à l'aide de l'illustration suivante. Cela vous permettra de préparer l'espace de montage et son orientation.



Installation 2

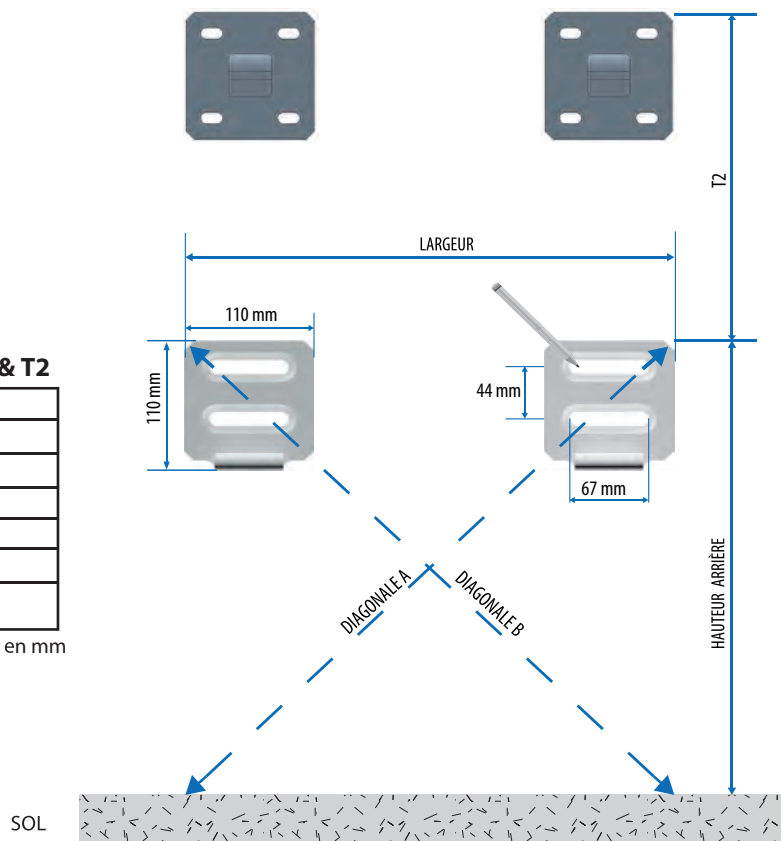
Supports muraux

- 2.1** Placez les supports sur le mur, prenez les dimensions de référence et marquez les endroits où vous allez percer les trous.

Correspondance entre avancée & T2

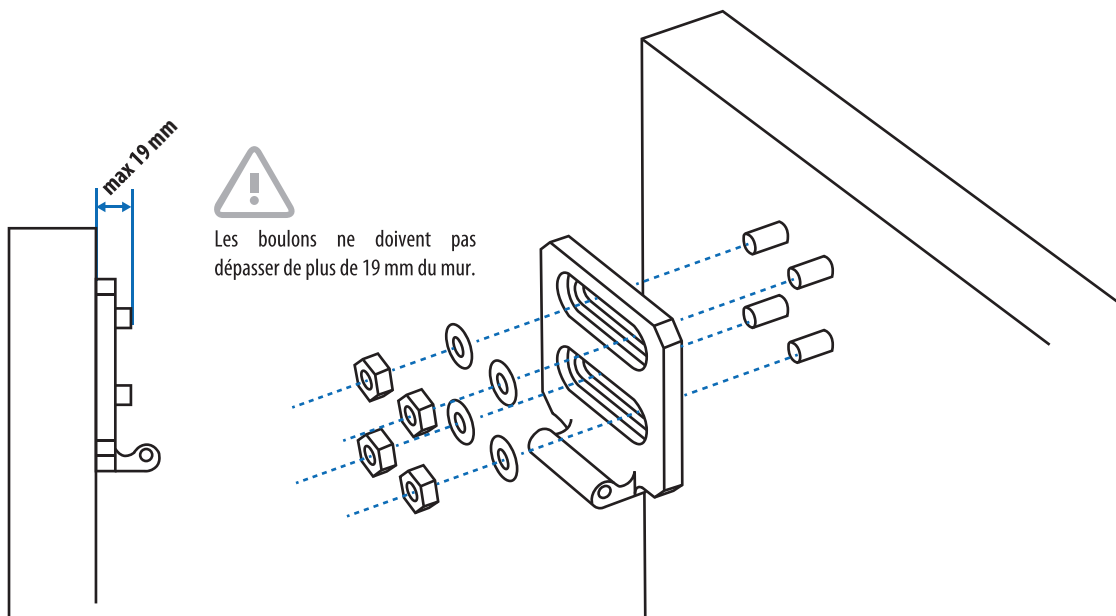
Avancée	T2
≤ 3500	500
3501 a 4000	600
4001 a 4500	700
4501 a 5000	800
5001 a 5500	900
> 5500	1000

Dimensions en mm

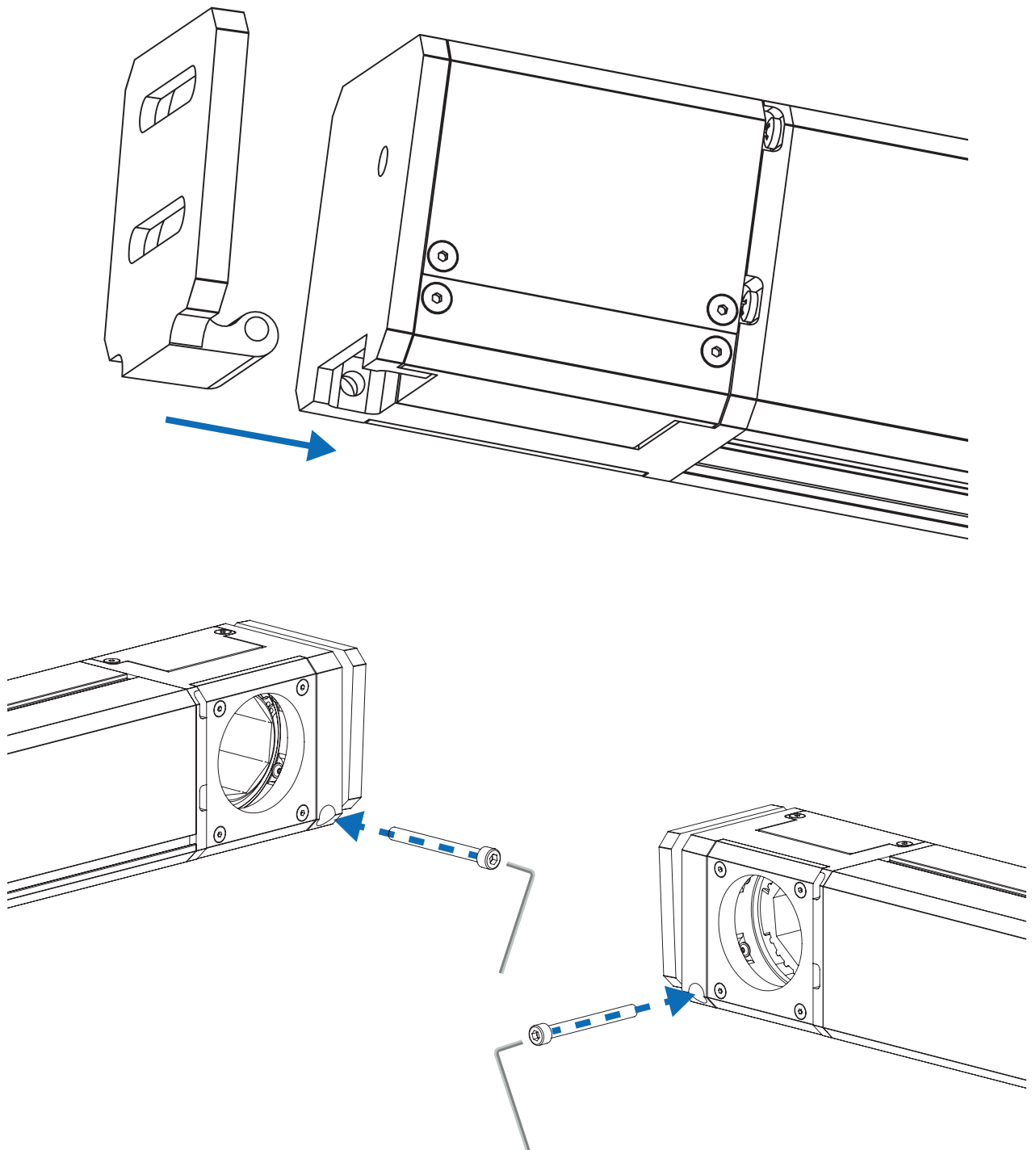


- 2.2** Installez les vis avec les ancrages chimiques selon les instructions du fabricant. Il est recommandé d'utiliser le MORTIER D'INJECTION HILTI HIT-1/HIT-1 CE ou similaire **(les ancrages chimiques et les vis ne sont pas fournis)**.

Installez les vis de 12 mm et veillez à serrer fermement les écrous.



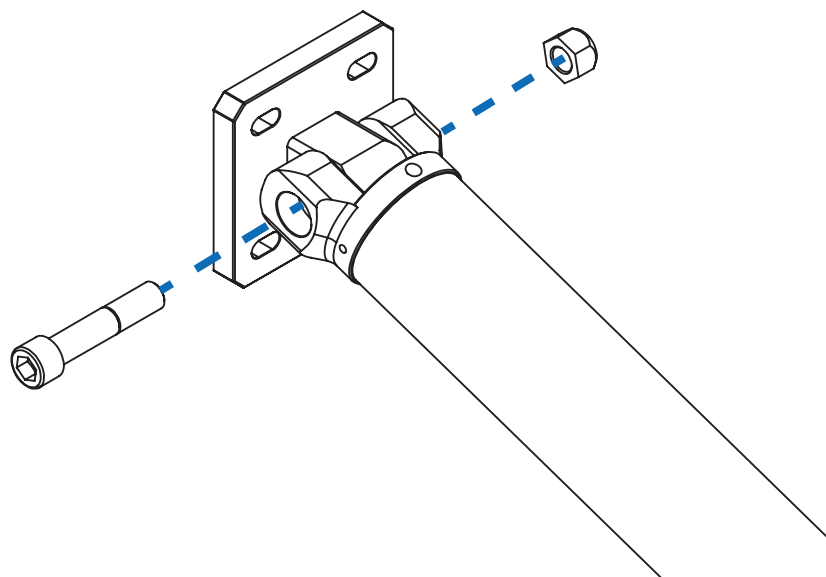
- 3.1** Une fois les supports installés, les poutres latérales sont mises en place. Elles s'insèrent dans les supports muraux et y sont fixées à l'aide de vis 8 x 80 fournies. Chaque poutre latérale comprend une vis. Une fois les poutres latérales fixées à leur support, laissez les reposer sur le sol. Réalisez cette opération avec les deux poutres latérales.



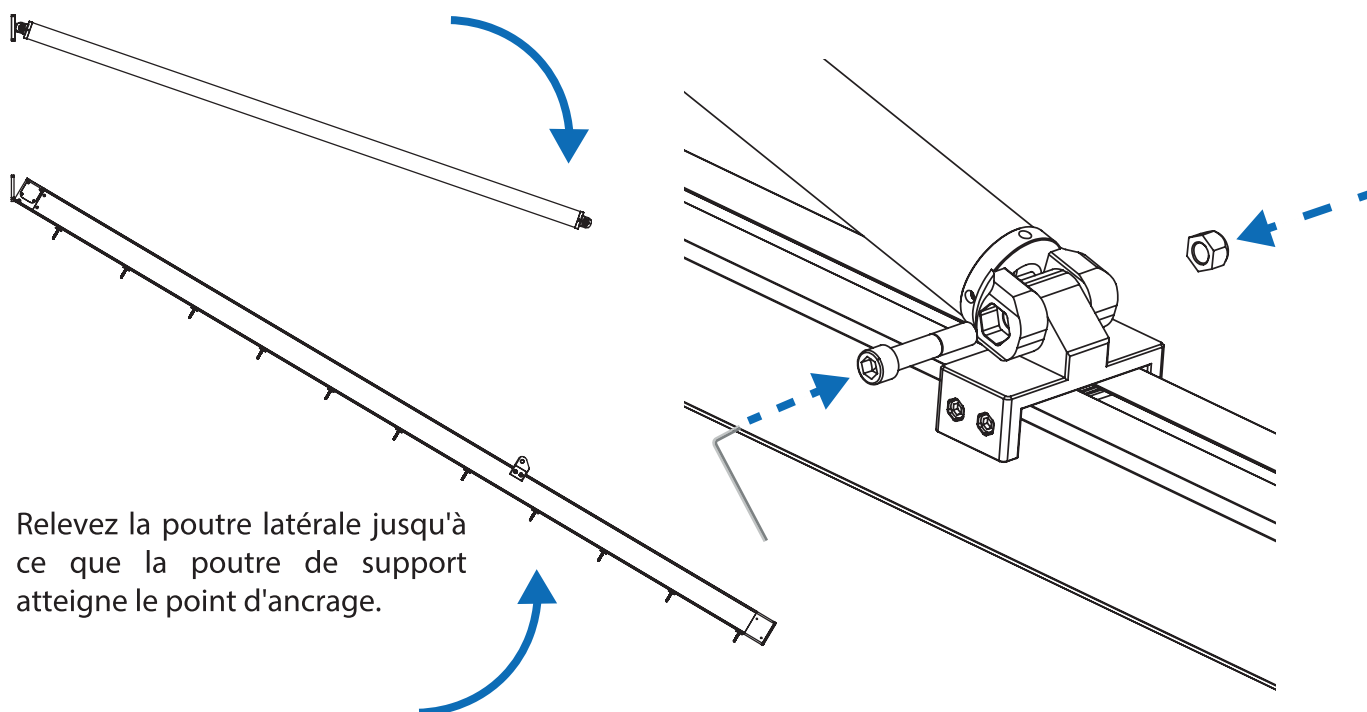
Installation 4

Poutres de support

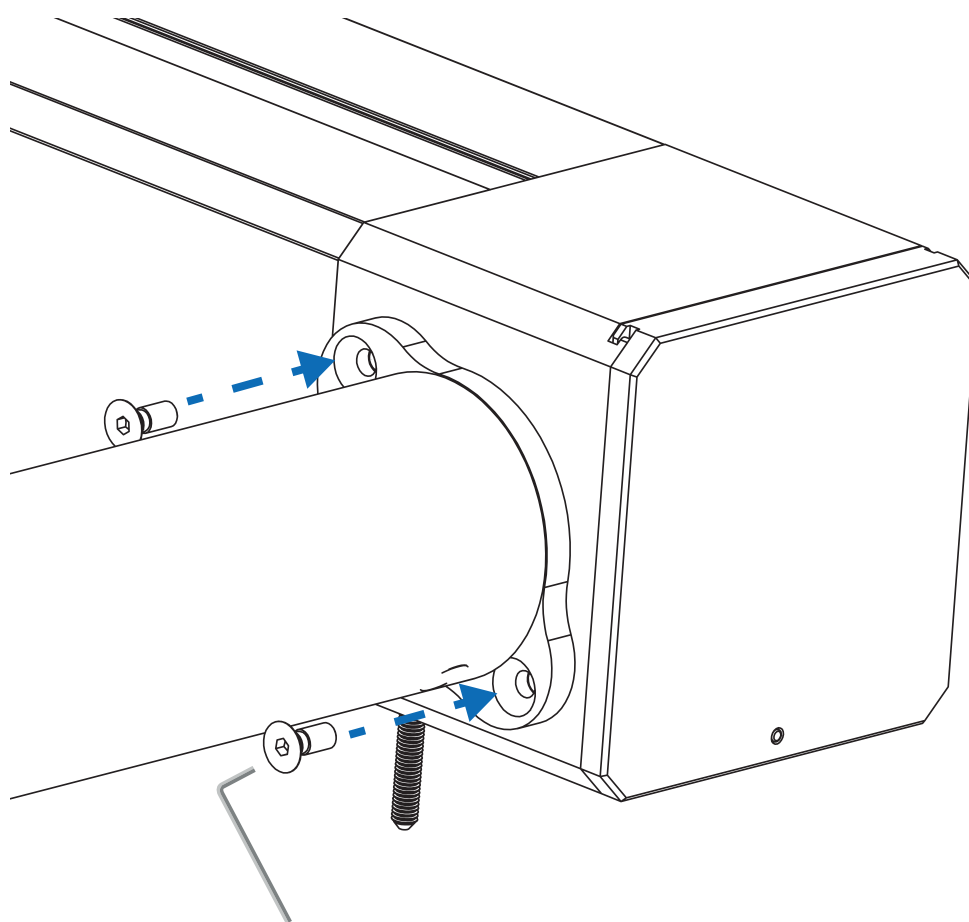
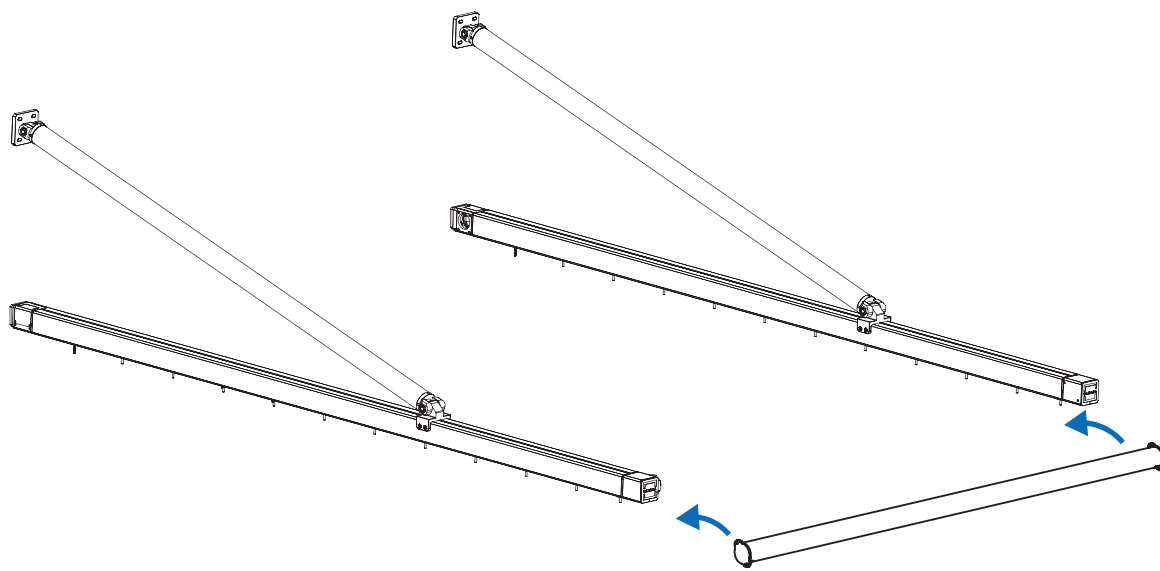
- 4.1** Installez les poutres de support en accrochant leur partie supérieure aux supports muraux à l'aide d'un boulon M20 x 100 et écrou par poutre (voir illustration).



- 4.2** Une fois ancrées les poutres de support, soulevez les poutres latérales et fixez-les aux poutres de support à l'aide des boulons M20 x 100 et écrous, comme indiqué dans l'illustration.



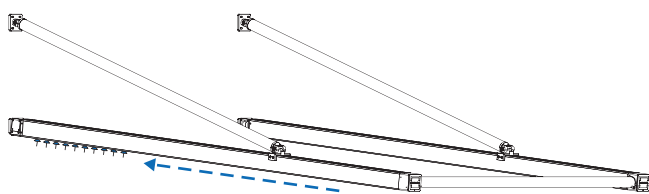
- 5.1** Installez la poutre frontale, fixant ainsi la structure de la pergola, avec les vis M6 x 35 fournies (voir illustration).



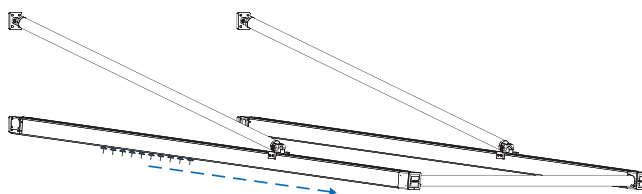
Installation 6

Transmission moteur

- 6.1** Les chariots d'entraînement de la toile pré-installés se trouvent au bas des poutres latérales PLD & PLG. Déplacez-les manuellement jusqu'à ce que tous les axes saillants soient situés à l'arrière, puis faites-les avancer de 50 cm, comme dans l'illustration. Alignez les chariots des deux poutres latérales de façon à ce qu'ils soient parallèles.

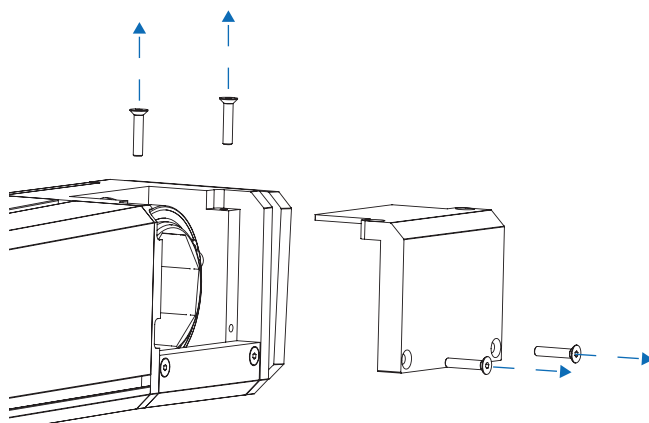
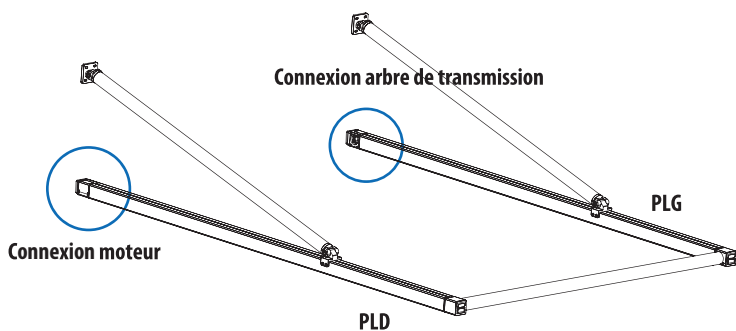


Déplacez les axes saillants vers l'arrière des poutres

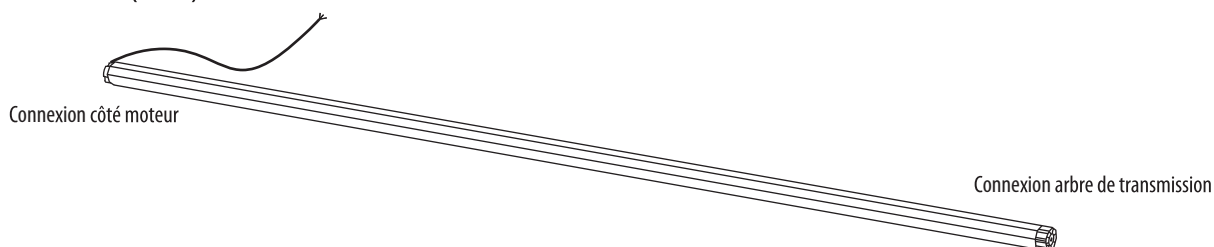


Avancez-les de 50 cm

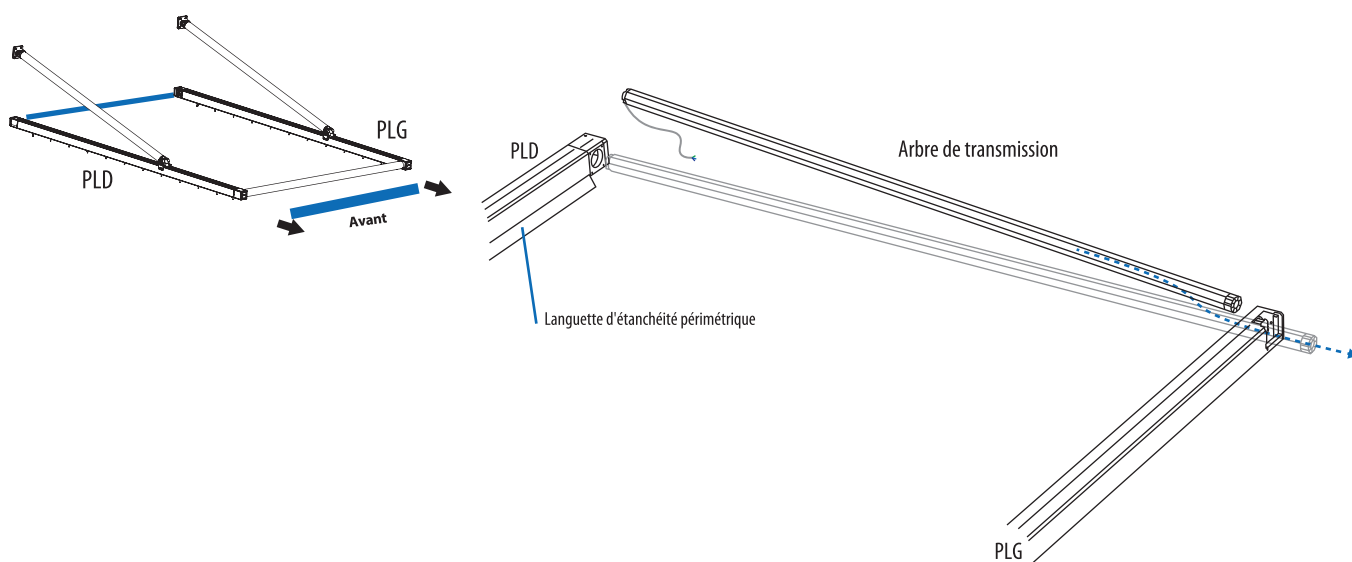
- 6.2** Pour installer l'arbre de transmission, retirez le couvercle de connexion de l'arbre, situé à l'arrière sur la poutre latérale gauche (PLG).



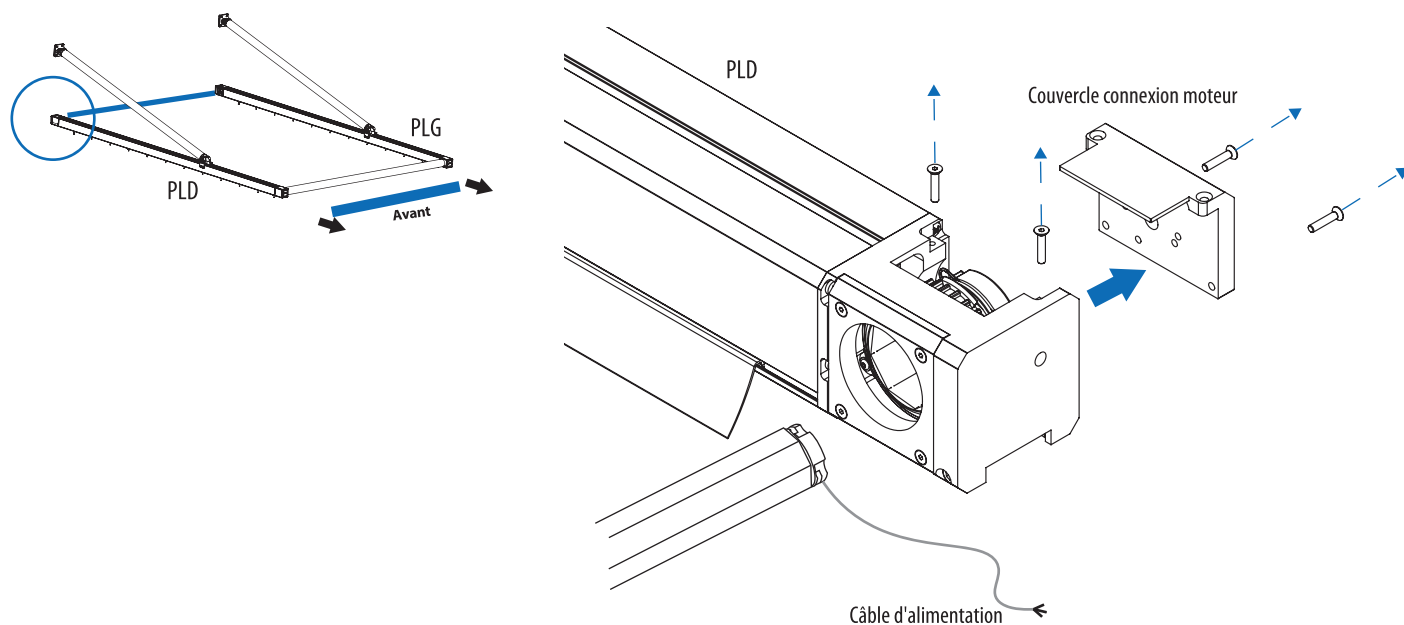
- 6.3** Localisez l'arbre de transmission avec le moteur pré-installé et orientez-le vers la poutre latérale droite (PLD).



- 6.4** En respectant l'orientation correcte, faites passer l'arbre de transmission dans l'espace ouvert de la poutre latérale gauche (PLG). Faites-le dépasser de la PLG aussi loin que nécessaire pour assurer une manipulation confortable.



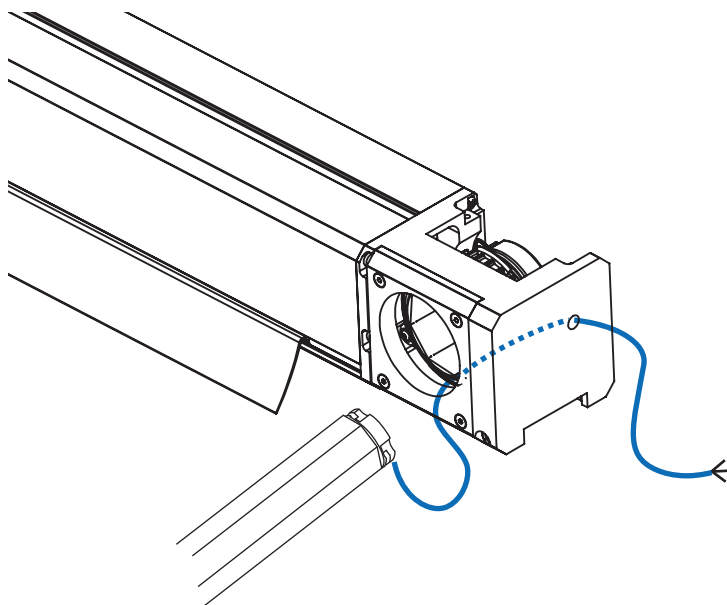
- 6.5** Avant de connecter le moteur à la poutre latérale droite (PLD), faites passer le câble d'alimentation à travers de celle-ci. Retirez le couvercle supérieur de la poutre latérale droite (PLD), afin d'avoir plus d'espace pour manipuler le câblage.



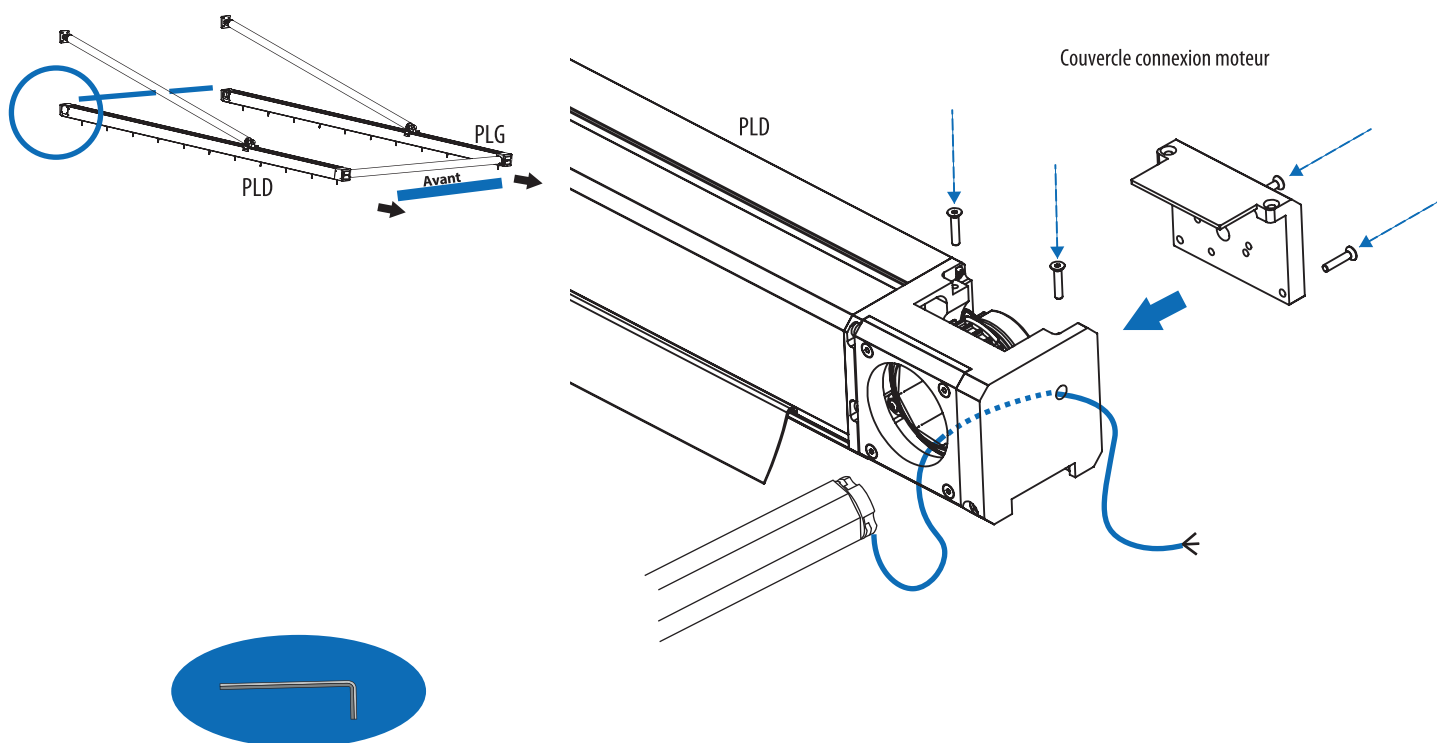
Installation 6

Transmission moteur

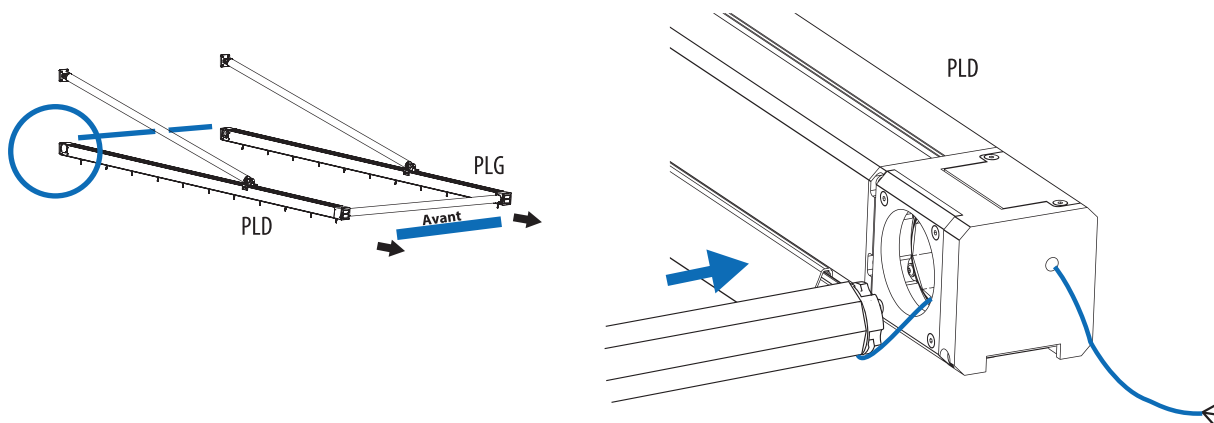
- 6.6** Faites passer le câble dans l'espace prévu pour le raccordement moteur et dans le trou situé à l'arrière de la poutre latérale.



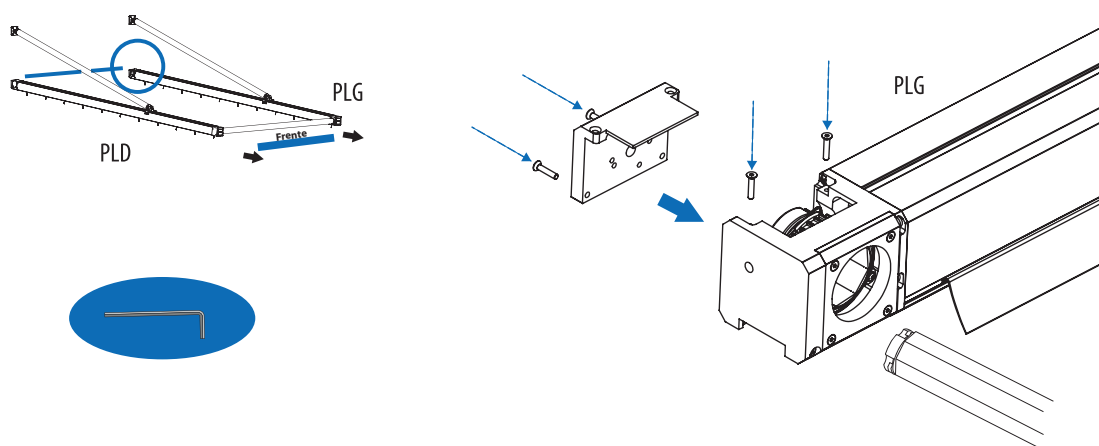
- 6.7** Une fois que le câble a été correctement acheminé, remettez le couvercle de la poutre latérale droite (PLD) en place.



- 6.8** Faites glisser l'arbre de transmission dans l'ouverture de la poutre latérale droite (PLD), jusqu'à ce qu'il soit en place

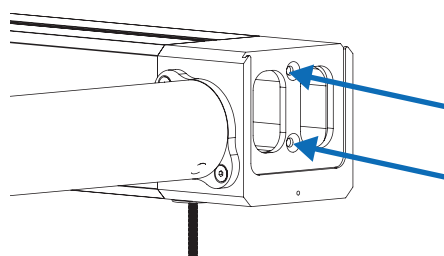


- 6.9** Une fois que l'arbre de transmission a été raccordé à la poutre latérale droite (PLD), refermez le couvercle de la poutre latérale gauche (PLG) comme indiqué dans l'illustration.



- 6.10** Enfin, serrez les courroies en tournant les vis situées à l'avant des poutres latérales, derrière les couvercles des logos. Les courroies ne doivent être ni trop desserrées, car elles pendraient et entreraient en collision avec les profilés, ni trop serrées, car elles vibreraient trop. Voir illustration.

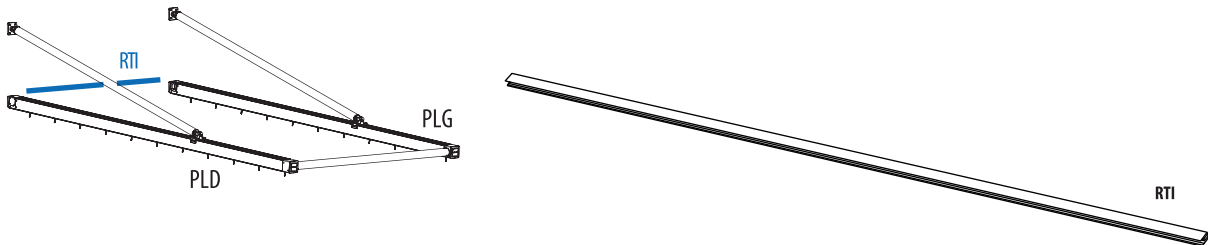
Serrez en tournant les vis
comme indiqué.



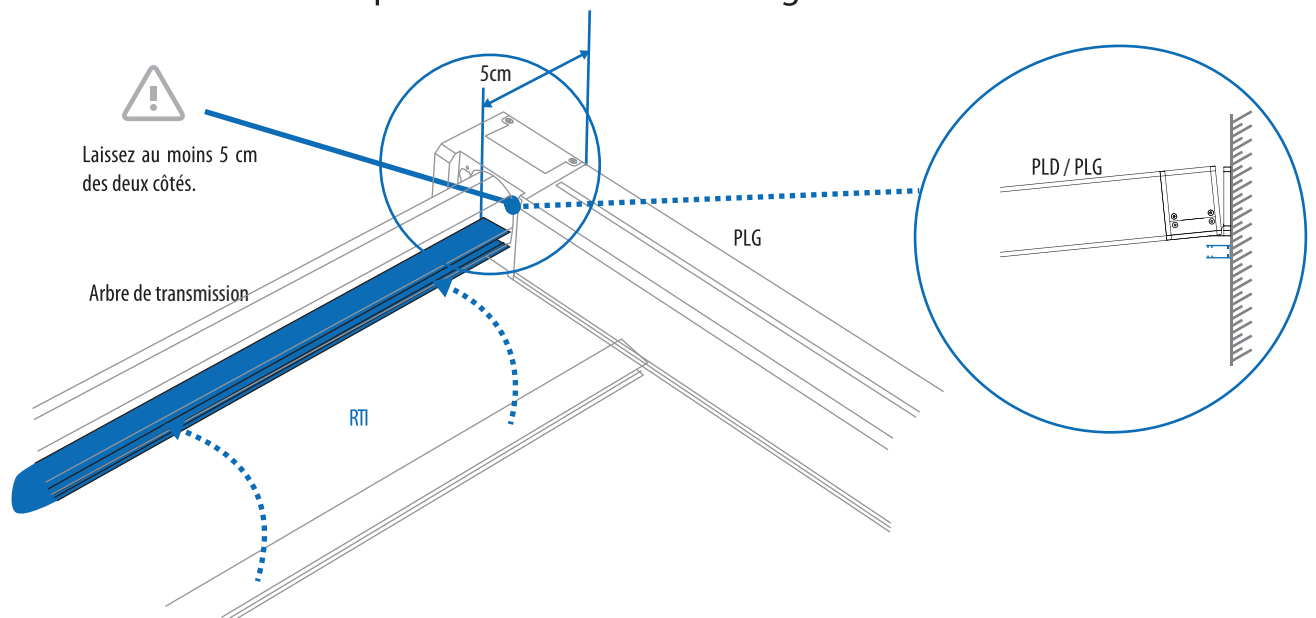
Installation 7

Rail transversal inférieur

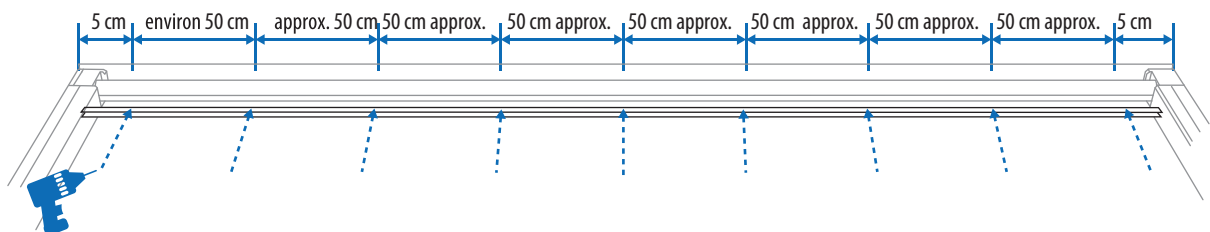
- 7.1** Présentez le rail transversal inférieur (RTI) et installez-le en dessous de l'arbre de transmission et des poutres latérales.



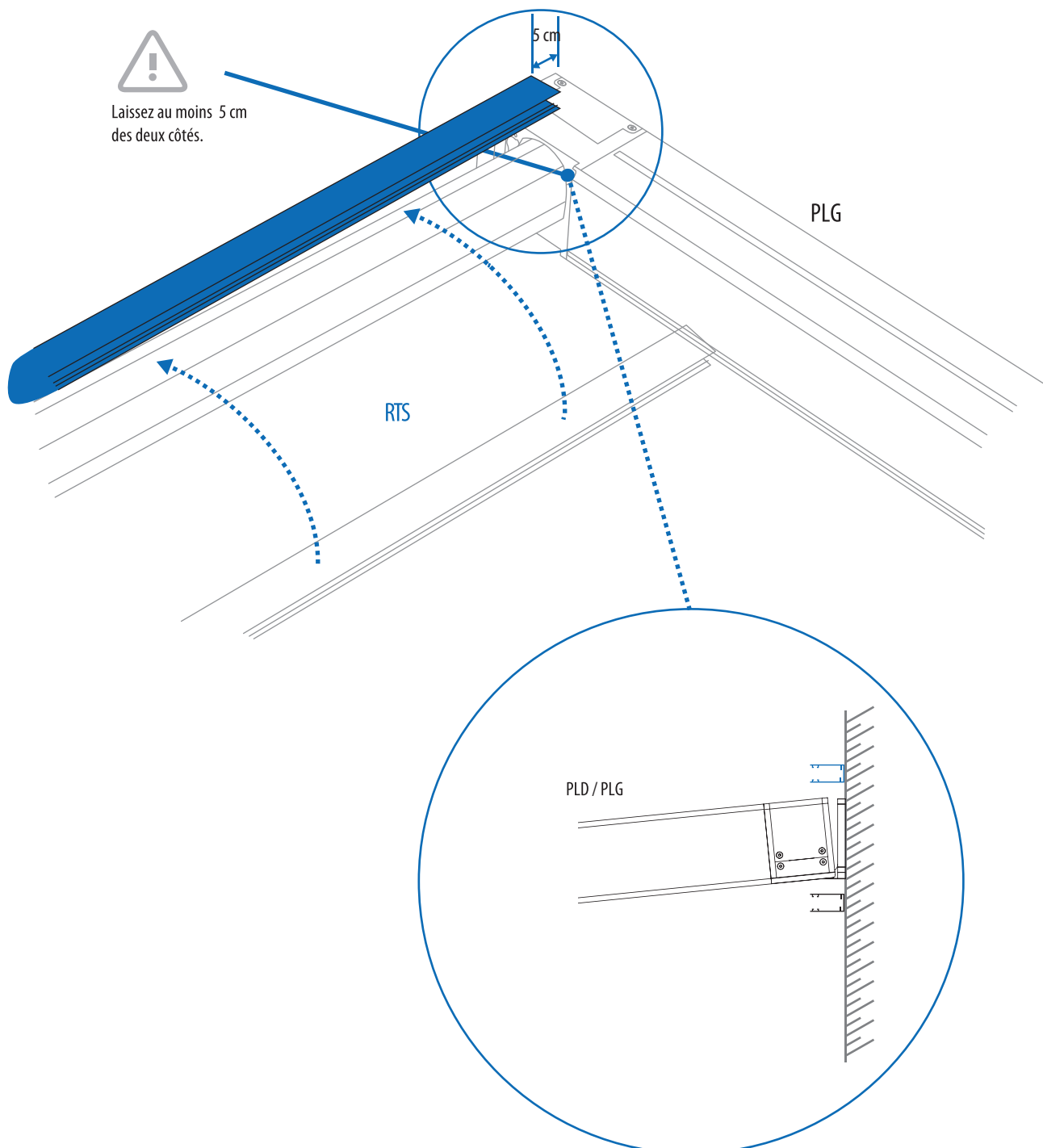
- 7.2** Placez le rail transversal inférieur (RTI) sous les poutres latérales PLD & PLG, comme indiqué dans l'illustration. Laissez une marge d'au moins 5 cm des deux côtés sous les poutres latérales droite et gauche.



- 7.3** A l'aide d'une perceuse électrique, le rail transversal inférieur (RTI) est fixé au mur à l'aide de vis adaptées au type de matériau du mur (vis & chevilles non fournies).



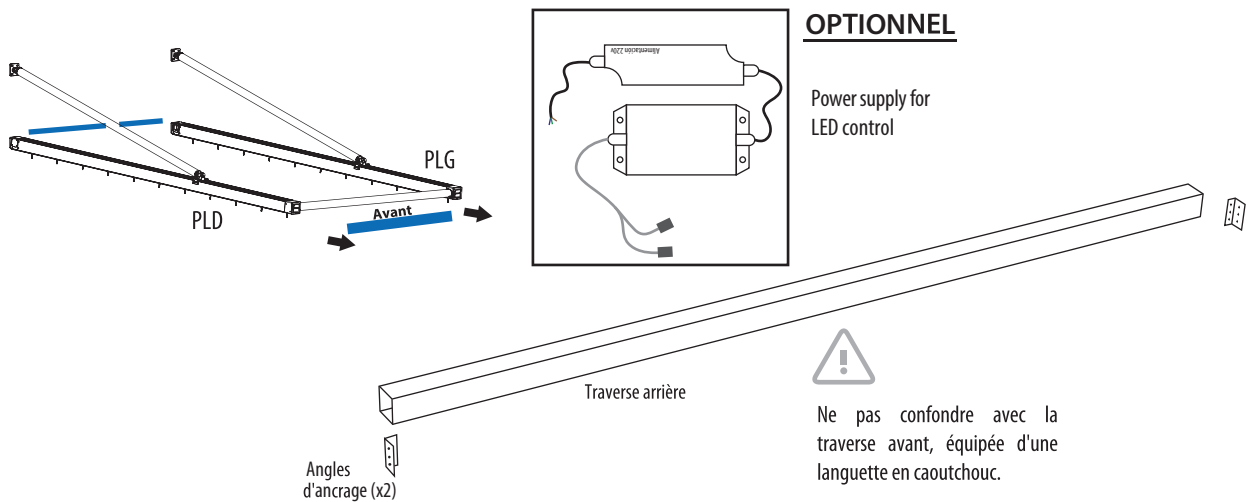
- 8.1** Placez le rail transversal supérieur (RTS), sur les poutres latérales PLG & PLD comme indiqué dans l'illustration.



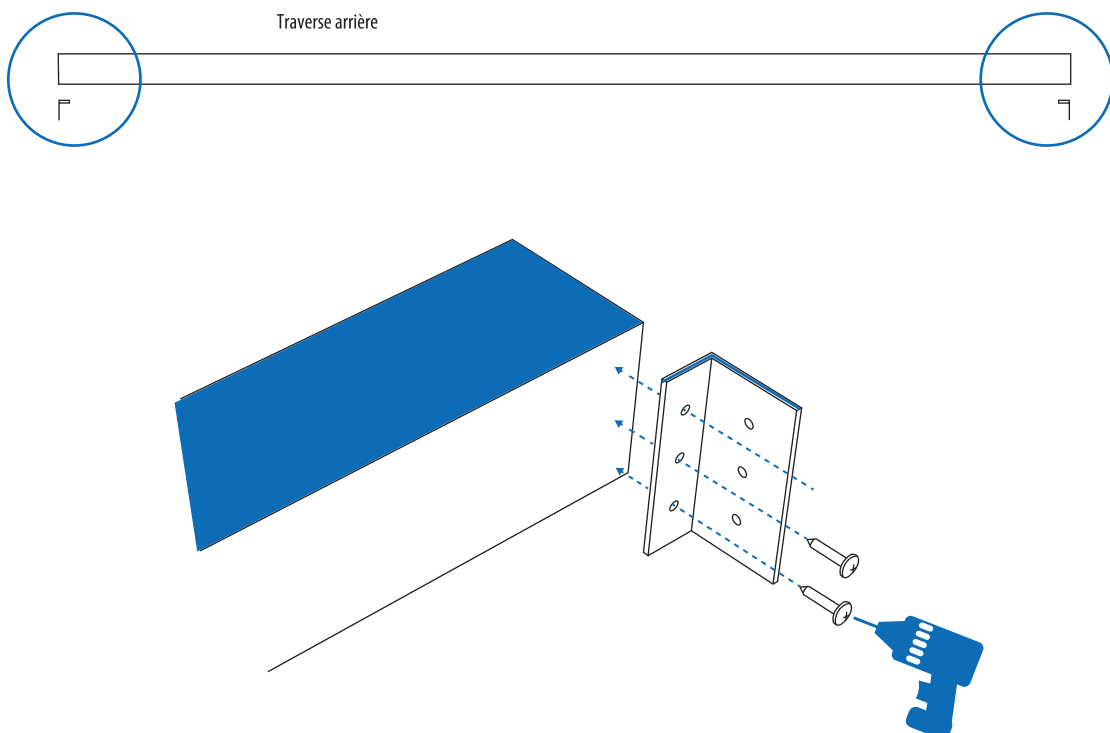
Installation 9

Traverse arrière panneau

- 9.1** La traverse arrière du panneau est installée à l'arrière de la pergola, ancrée aux poutres latérales droite et gauche (PD & PG) à l'aide de deux des quatre angles d'ancrage fournis.

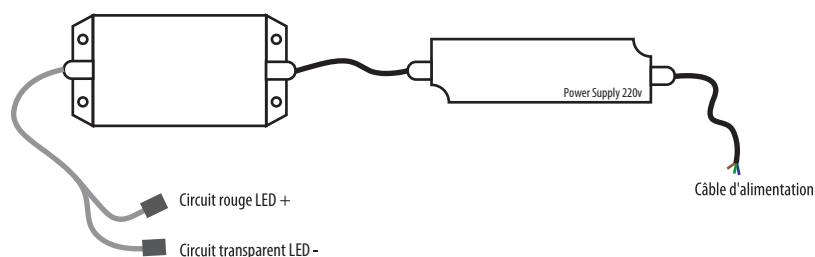


- 9.2** Placez les angles d'ancrage aux extrémités de la traverse. À l'aide d'une perceuse électrique, vissez-les avec les vis fournies (vis 4,2x16, 6 pièces).



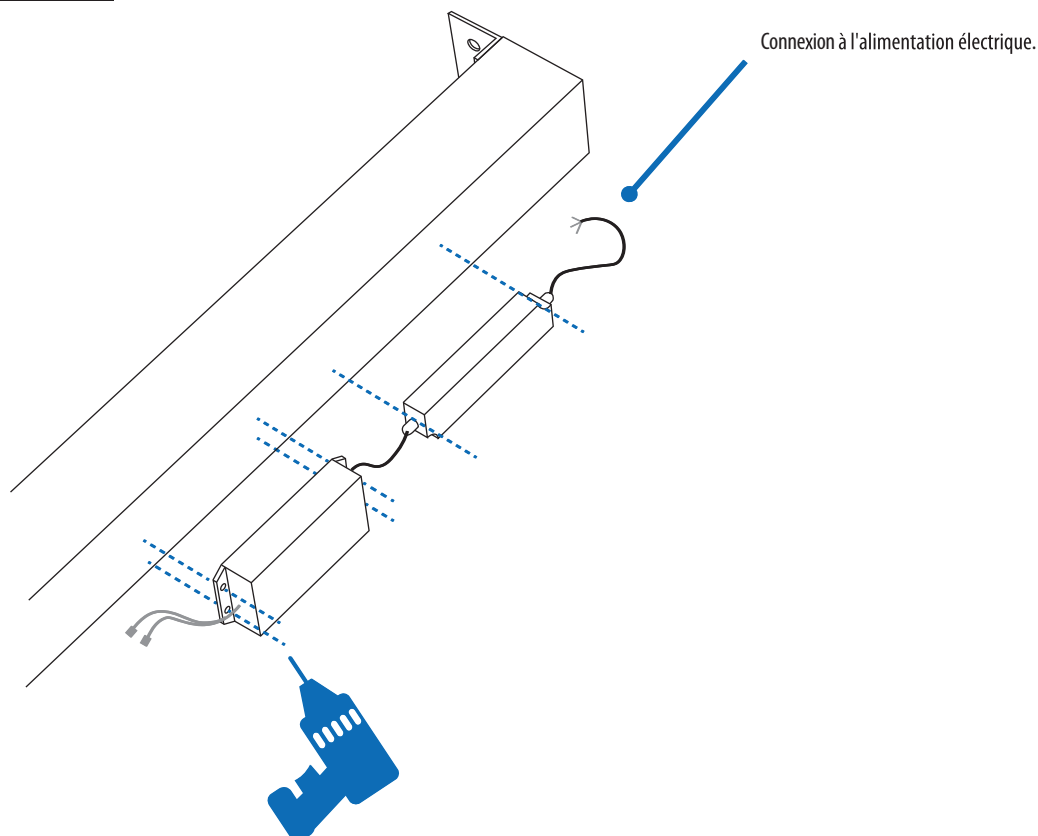
9.3 Le boîtier de commande de l'éclairage LED et son alimentation sont installés sur la traverse arrière, du côté faisant face à l'arbre de transmission. Fixez-le à l'aide des vis fournies.

OPTIONNEL



9.4 A l'aide d'un tournevis électrique, fixez le boîtier de commande LED en utilisant les vis fournies (4,2x16, 6 pièces).

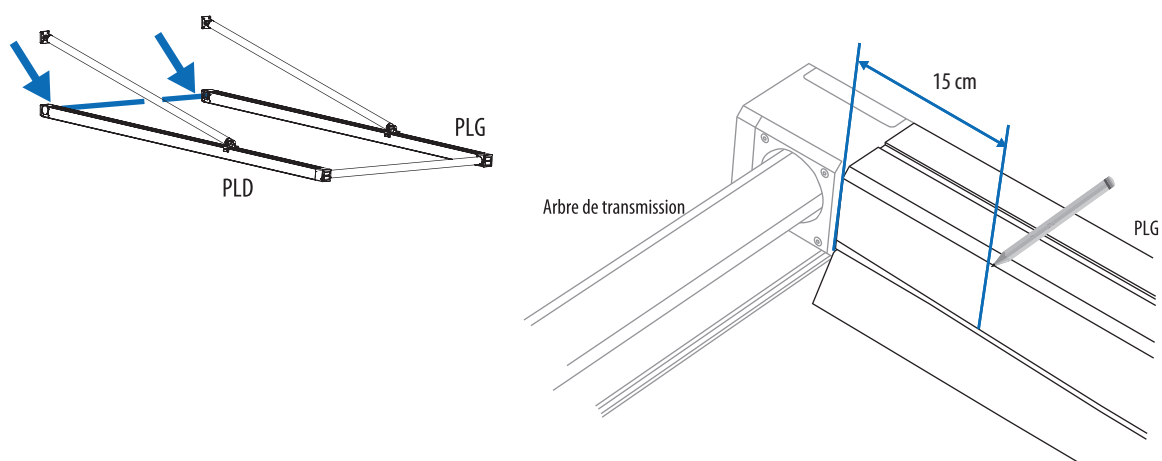
OPTIONNEL



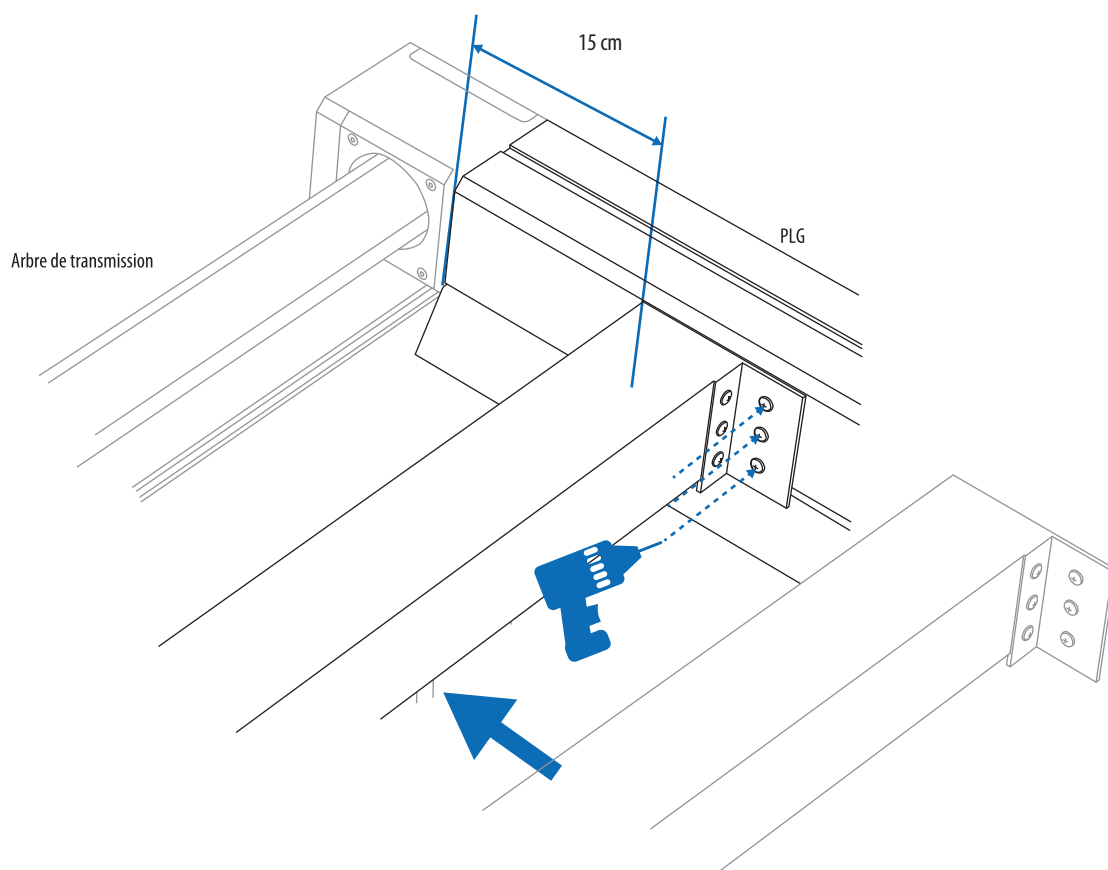
Installation 9

Traverse arrière panneau

- 9.5** Placez la traverse arrière à 15 cm des profilés des deux poutres latérales PLD & PLG, exactement comme dans l'illustration. Prenez les mesures et marquez l'endroit à partir duquel la traverse arrière doit être placée. Cette opération doit être effectuée des deux côtés.



- 9.6** Placez la traverse arrière à l'endroit marqué et, à l'aide d'une perceuse électrique, fixez-la aux poutres latérales avec les vis fournies (4,2x16, 12 pièces).





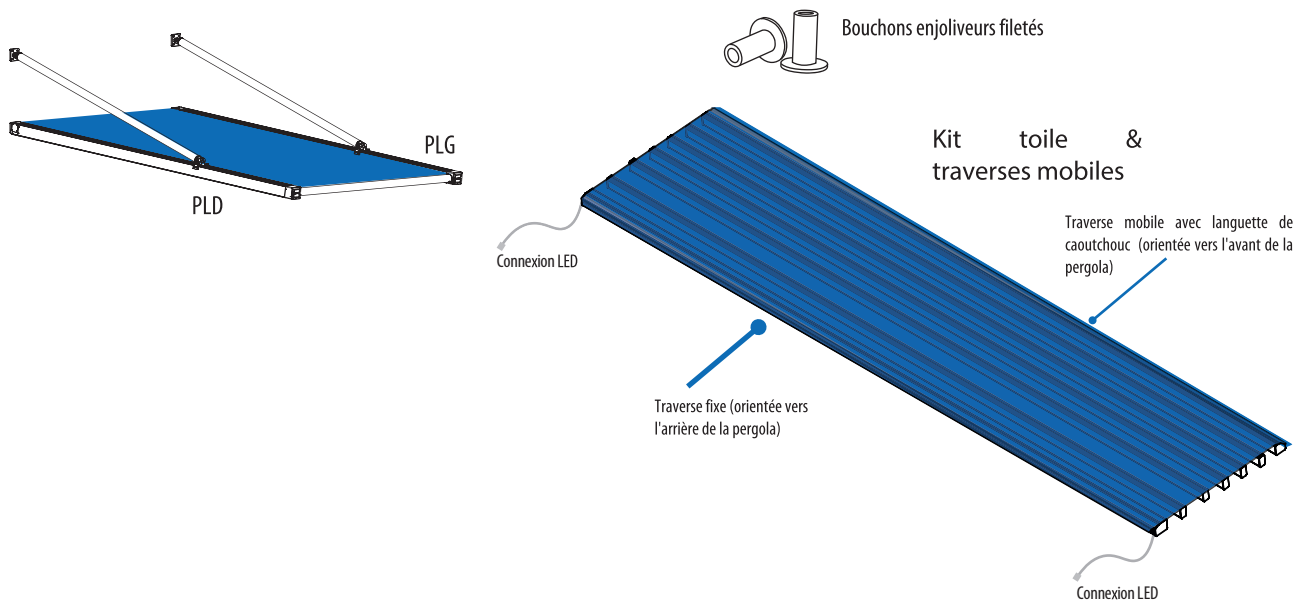
Pour cette étape, prévoyez au minimum 3, voire 4 personnes

A titre d'exemple, la toile de 4x5m avec ses barres transversales pèse +/- 55 kg; la toile de la configuration à 2 modules dont 1 poteau central pèse le double soit 110 kg, et la toile pour une configuration à 3 modules avec 2 poteaux centraux, pèse le triple, soit +/- 165 kilos.

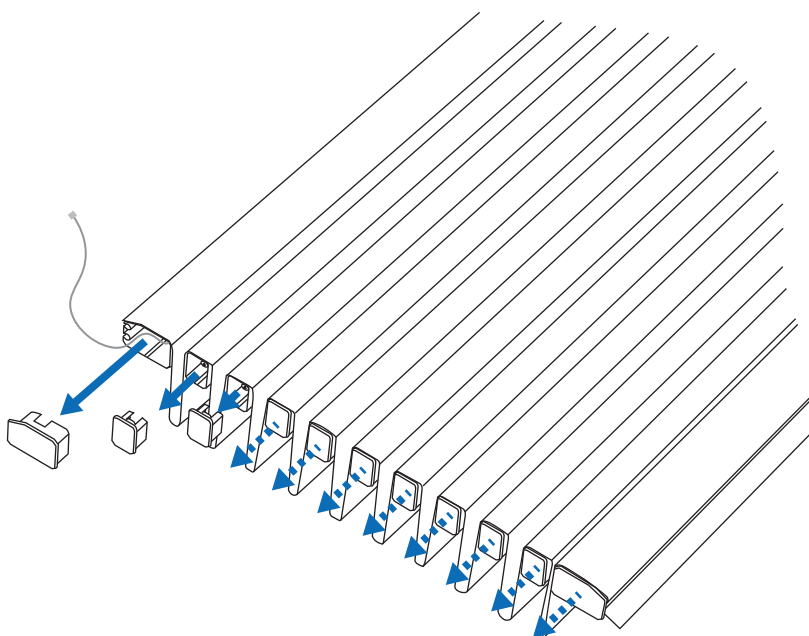
Installation 10

Kit toile & traverses mobiles

10.1 Localisez le kit toile & traverses mobiles, décrit dans l'illustration ci-dessous.



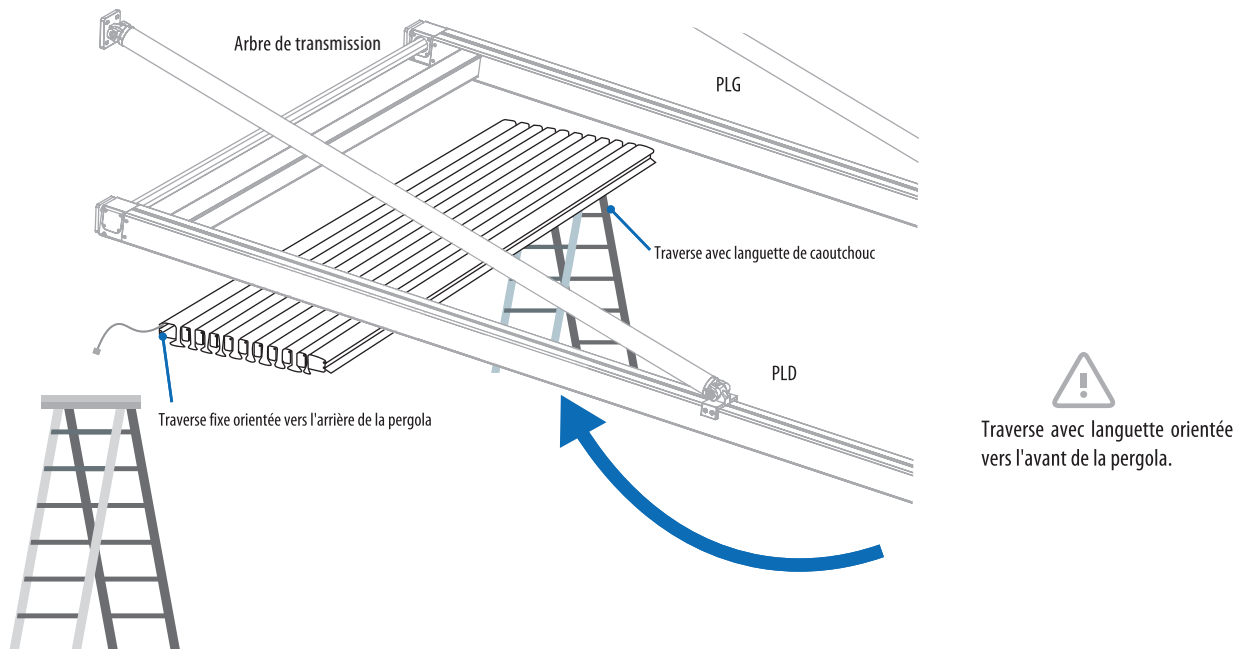
10.2 Pour faciliter le montage, retirez les couvercles des traverses des deux côtés.



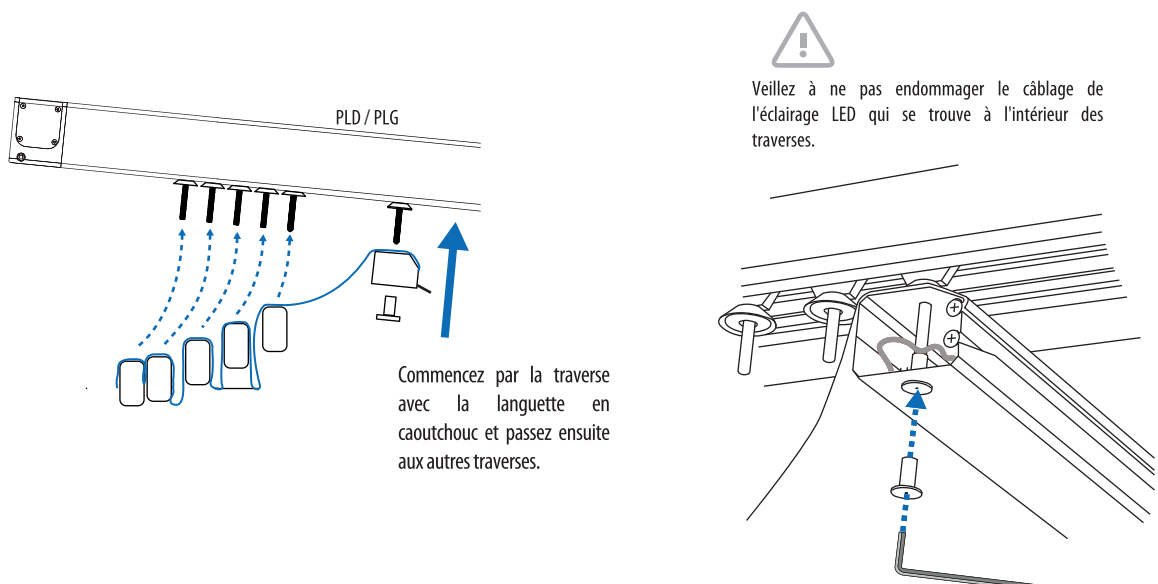
Installation 10

Kit toile & traverses mobiles

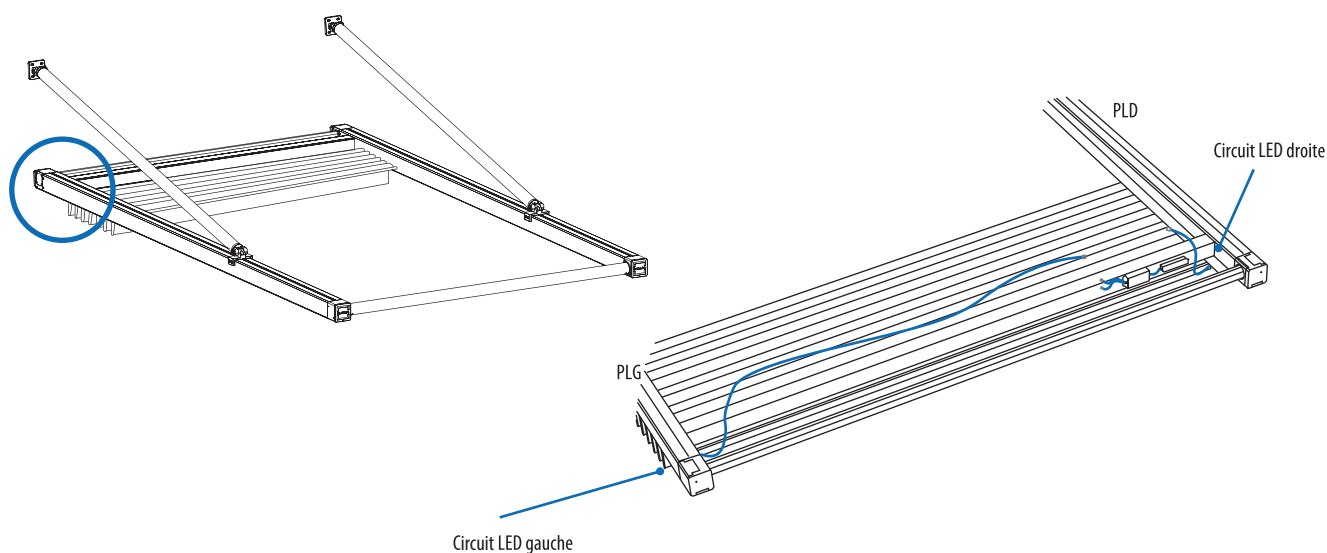
- 10.3** Pour faciliter l'installation, laissez reposer l'ensemble des traverses sur des tabourets, bancs ou échelles. N'oubliez pas d'orienter la traverse avec la languette en caoutchouc vers l'avant de la pergola.



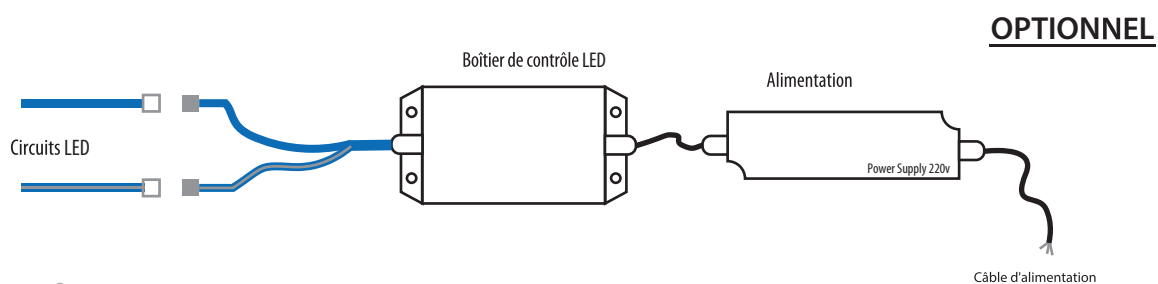
- 10.4** Commencez le montage par la traverse avec la languette orientée vers l'avant de la pergola. A l'aide des boulons enjoliveurs filetés, fixez les deux extrémités de la traverse aux axes saillants des chariots d'entraînement, comme montré dans les illustrations.



- 11.1** Afin de connecter les circuits d'éclairage LED, faites passer le câblage sortant des extrémités de la traverse fixe à l'arrière de la pergola jusqu'au boîtier de commande LED qui a été installé précédemment à l'étape 9.4.



- 11.2** Le câblage est équipé de connecteurs pour une installation facile. Connectez chaque circuit LED avec le connecteur de la même couleur.

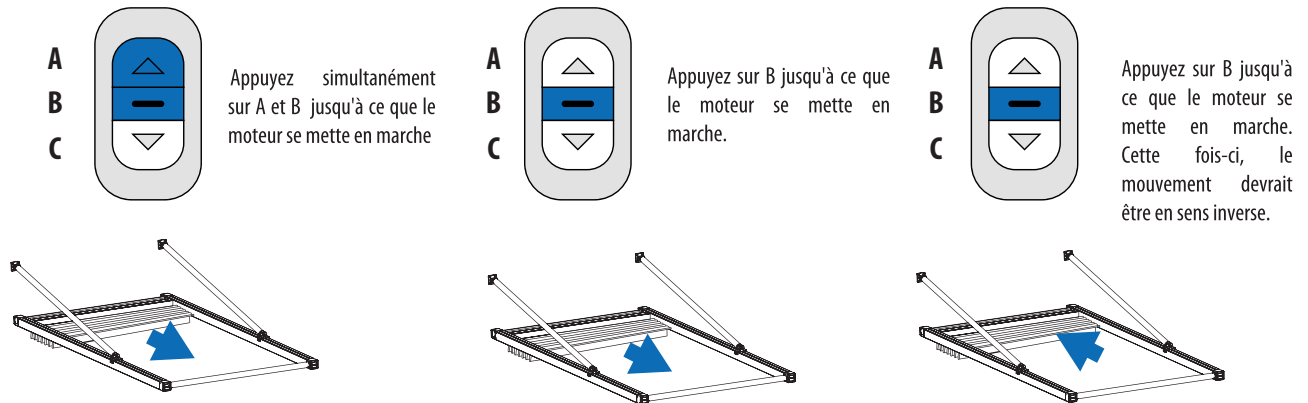


Veillez à connecter les circuits LED avec leur connecteur approprié: voir la couleur des câbles.

Installation 12

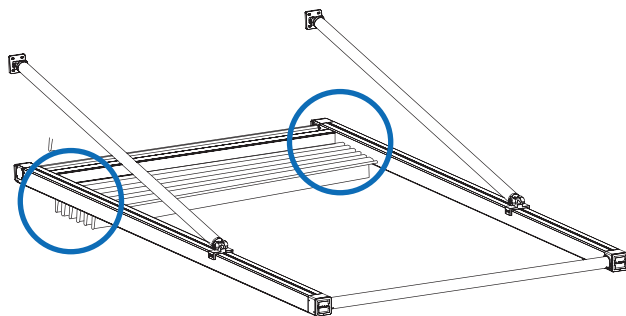
Tension toile

12.1 Afin de régler la tension de la toile, configurez le moteur:

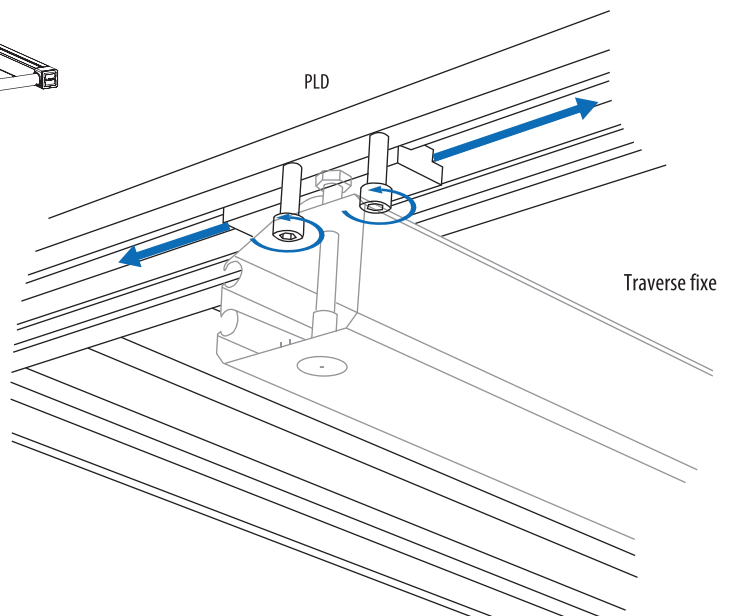


Il se peut que les touches de l'émetteur ne coïncident pas avec le sens de rentrée et sortie de la toile. Si nécessaire, le changement de direction se fera automatiquement après confirmation de la position de fin de course de la rentrée de la toile.

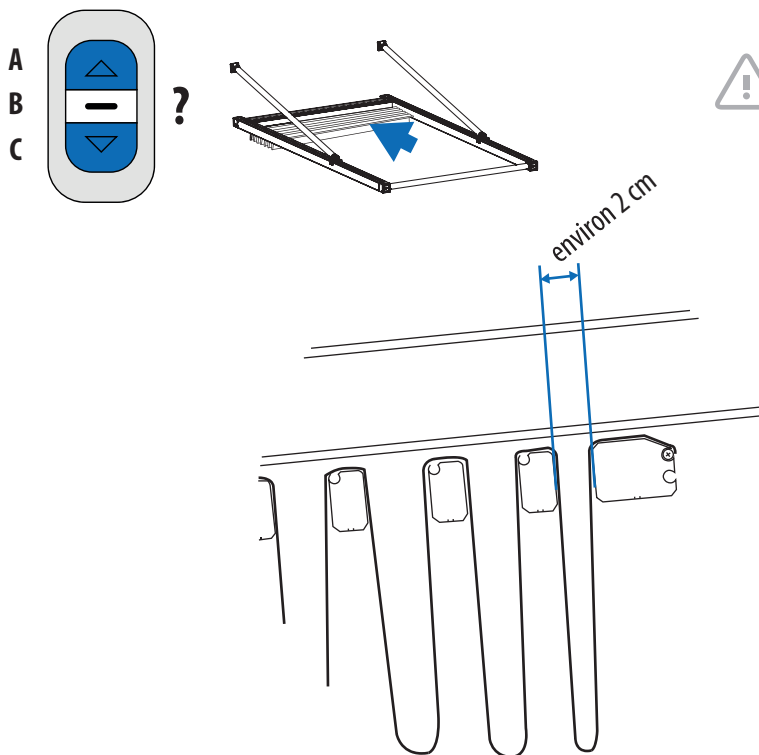
12.2 Afin de régler la tension de la toile, libérez la traverse fixe, située à l'arrière de la pergola, en desserrant les vis de ses deux brides (voir illustration).



Desserrez les vis des brides des deux côtés de la traverse afin de pouvoir la déplacer.

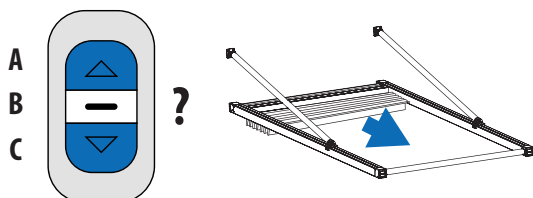


- 12.3** Appuyez sur A ou C pour déplacer la toile vers sa position de rentrée, jusqu'à ce qu'il n'y ait qu'une distance d'environ 2 cm entre les traverses. Celles-ci ne doivent en aucun cas se heurter.

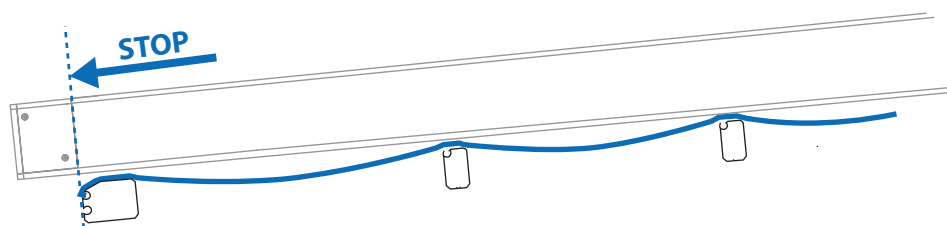


Il se peut que les touches de l'émetteur ne coïncident pas avec le sens de rentrée et sortie de la toile. Si nécessaire, le changement de direction se fera automatiquement après confirmation de la position de fin de course de la rentrée de la toile.

- 12.4** En appuyant sur A ou C, amenez la toile en position de sortie, exactement jusqu'à la position marquée dans l'illustration.



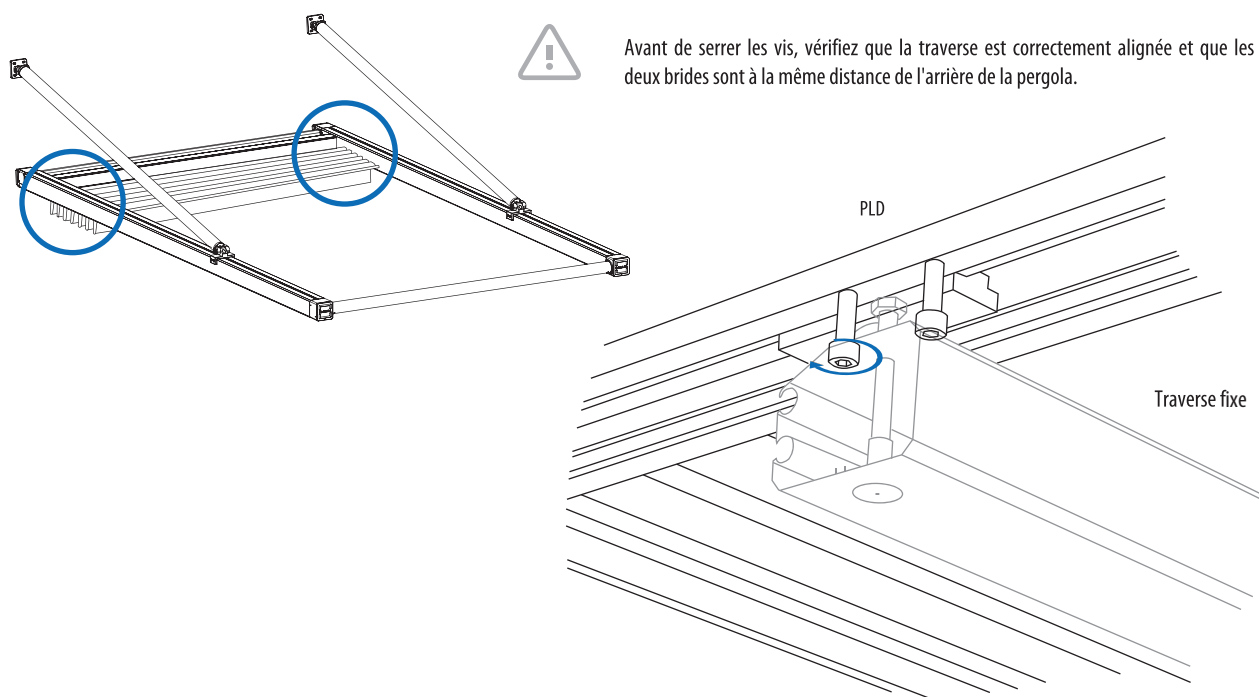
Il se peut que les touches de l'émetteur ne coïncident pas avec le sens de rentrée et sortie de la toile. Si nécessaire, le changement de direction se fera automatiquement après confirmation de la position de fin de course de la rentrée de la toile.



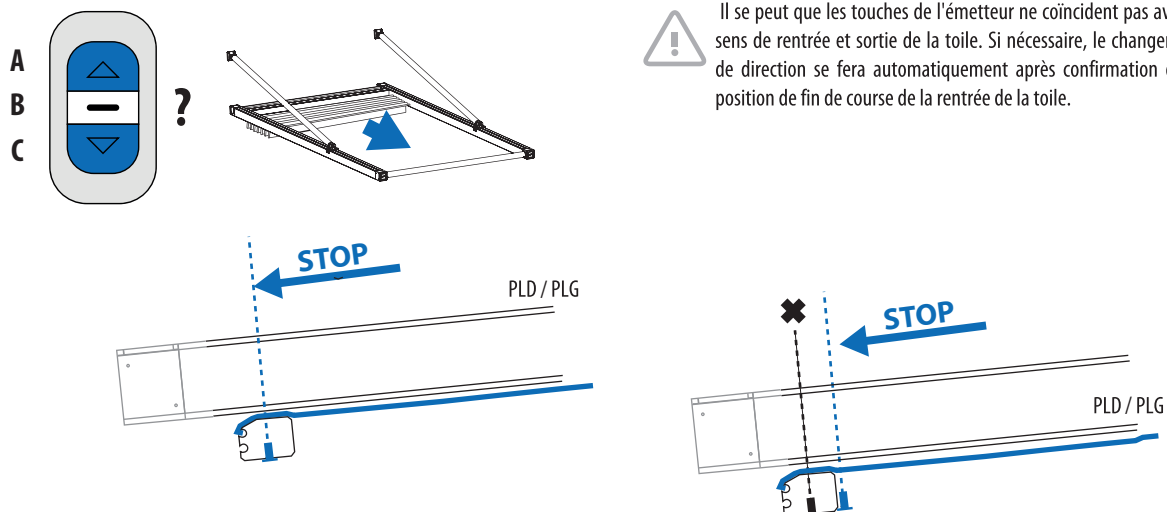
Installation 12

Tension toile

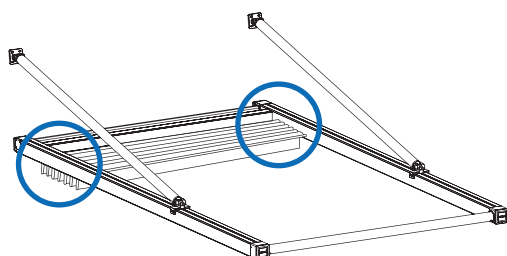
- 12.5** Lorsque la toile est déployée comme indiqué à l'étape 12.4, serrez une des vis de chaque bride de la traverse fixe.



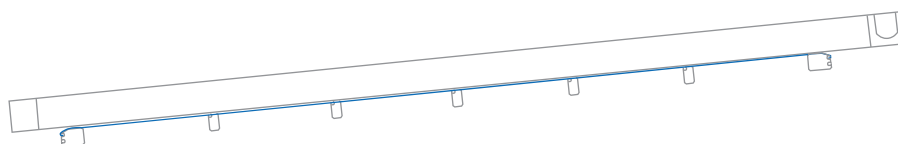
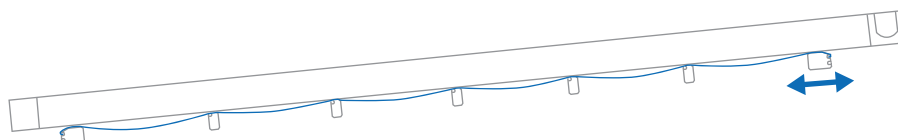
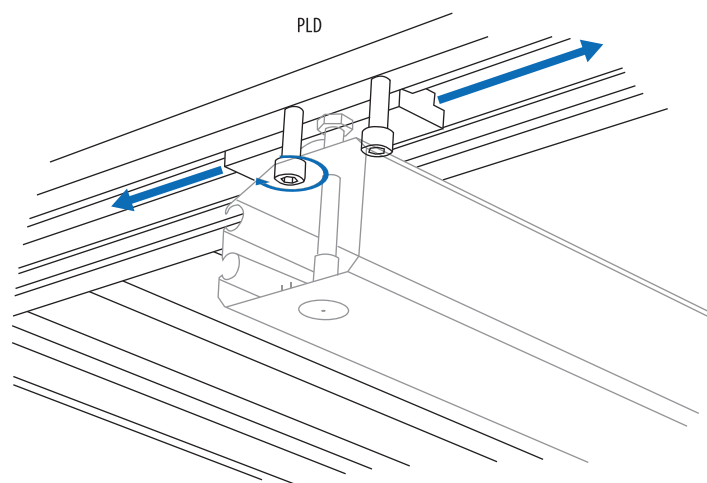
- 12.6** En appuyant sur A ou C, déployez la toile à nouveau jusqu'à atteindre sa position la plus étendue (voir illustration).



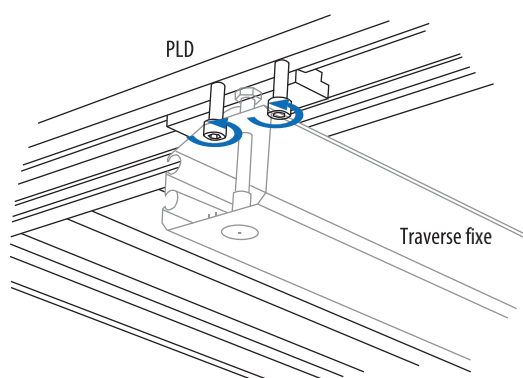
- 12.7** Après avoir aligné la traverse avant conformément à l'étape 12.6, réglez la tension de la toile. Desserrez les vis des brides de la traverse fixe et déplacez celle-ci jusqu'à ce que la tension correcte soit obtenue.



Veillez à maintenir l'alignement de la traverse fixe en vérifiant la distance entre l'arrière de la pergola et les brides aux deux extrémités.



- 12.8** Une fois que vous avez obtenu la tension souhaitée de la toile, serrez les vis des brides des deux côtés de la traverse fixe.

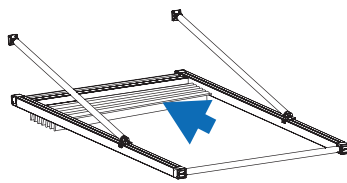
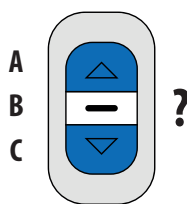


Installation 13

Fin de course

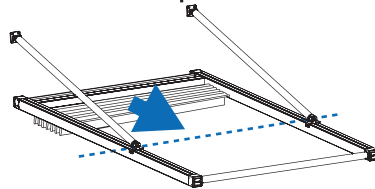
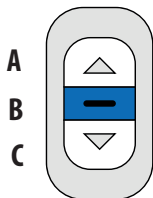
13.1 Il est nécessaire de commencer avec la fin de course de la rentrée de la toile. Il se peut que les touches de l'émetteur ne coïncident pas avec le sens de rentrée et de sortie de la toile. Si nécessaire, le changement de direction se fera automatiquement après confirmation de la position de fin de course de la rentrée de la toile.

13.2 Appuyez sur A ou C pour amener la toile en position rentrée.

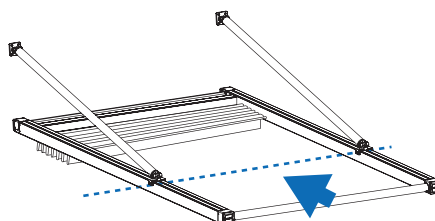
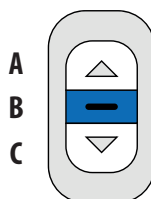
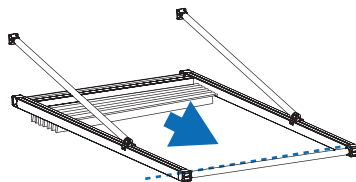
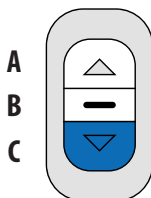


Il se peut que les touches de l'émetteur ne coïncident pas avec le sens de rentrée et sortie de la toile. Si nécessaire, le changement de direction se fera automatiquement après confirmation de la position de fin de course de la rentrée de la toile.

13.3 Appuyez sur B pendant quelques secondes afin d'enregistrer la position et jusqu'à ce que la toile se déplace.



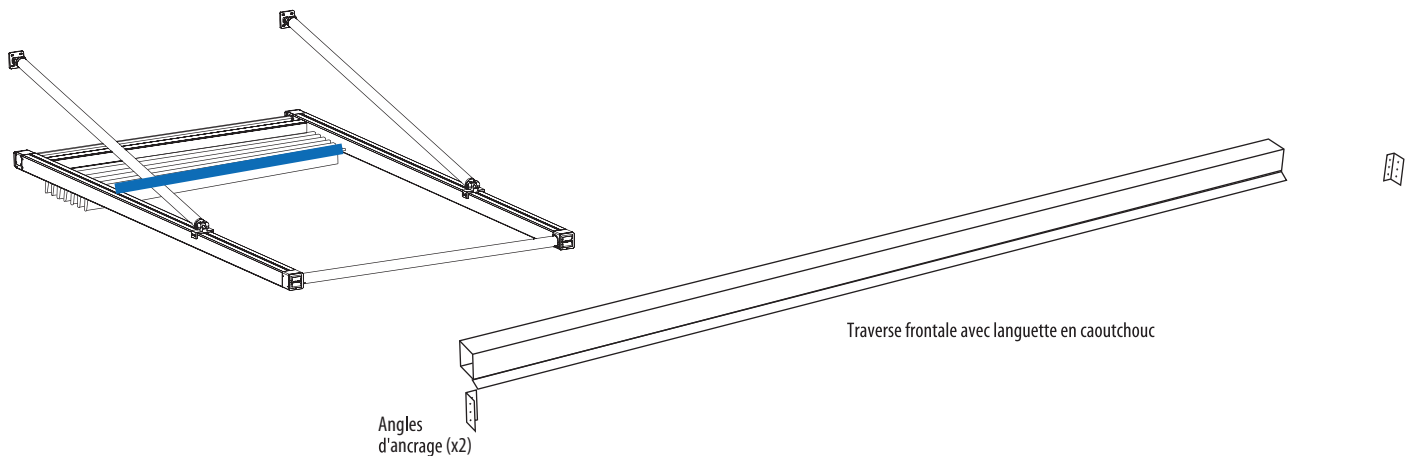
13.4 Appuyez sur C jusqu'à ce que la toile soit en position sortie. Appuyez ensuite sur B pour enregistrer la position sortie et maintenez-le enfoncé jusqu'à ce que la toile commence à se déplacer.



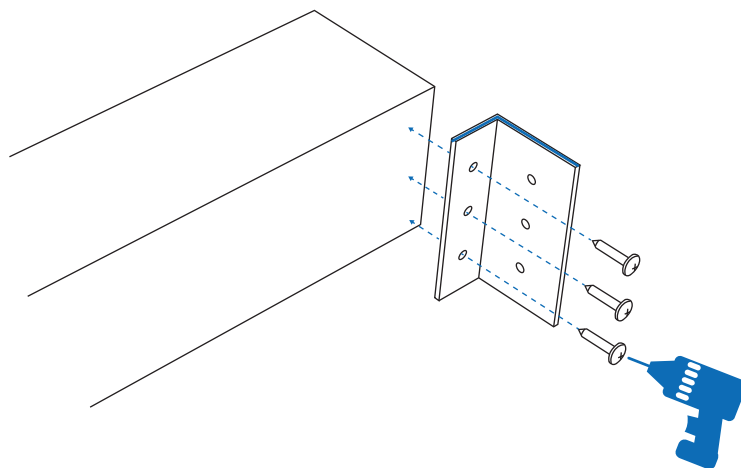
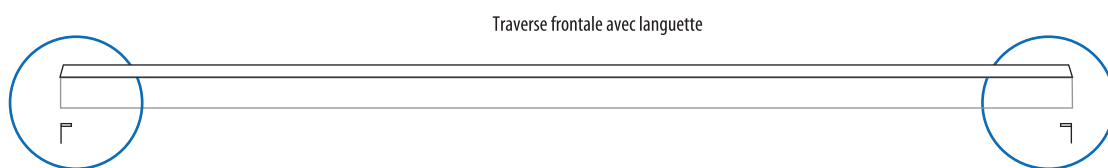
Installation 14

Traverse frontale panneau

- 14.1** Fixez la traverse frontale à l'aide de deux angles d'ancrage aux poutres latérales droite et gauche (PLD & PLG).



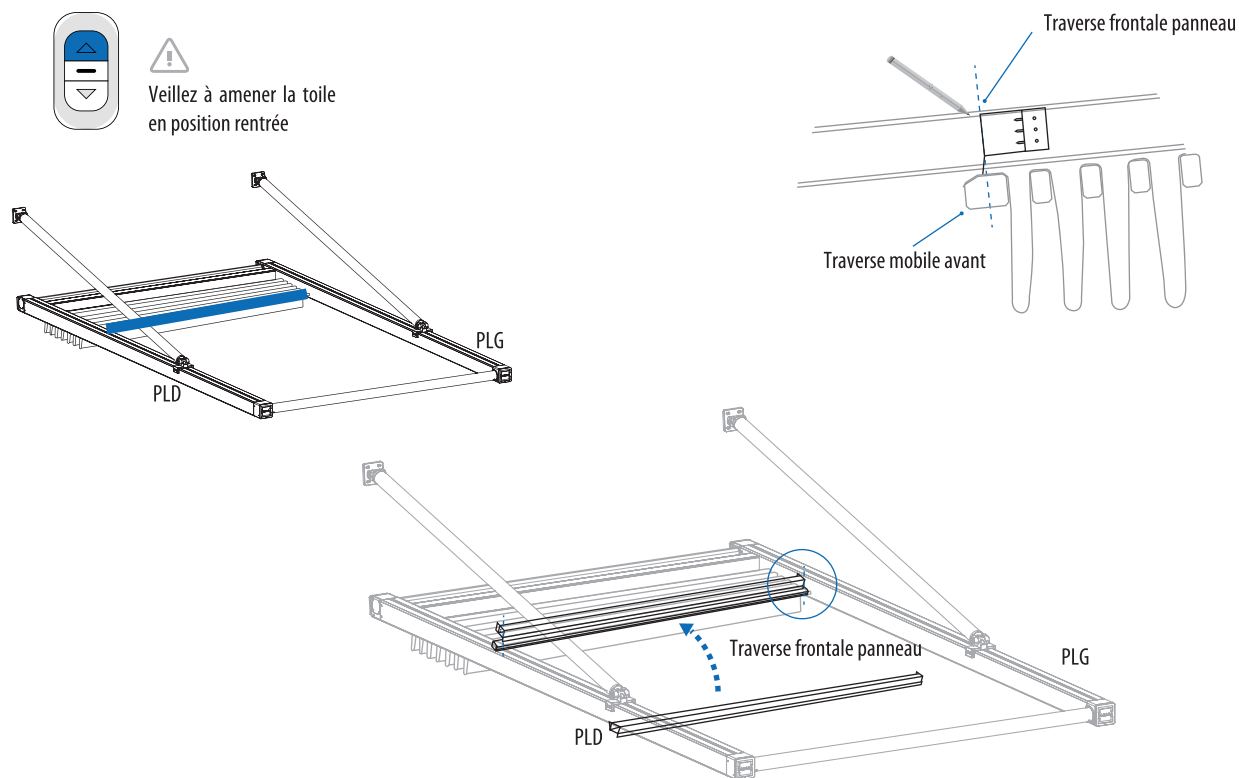
- 14.2** Fixez les angles d'ancrage aux extrémités de la traverse, du côté opposé à la languette en caoutchouc, à l'aide d'un tournevis électrique et des vis autotaraudeuses fournies (vis 4,2x16, 6 pièces).



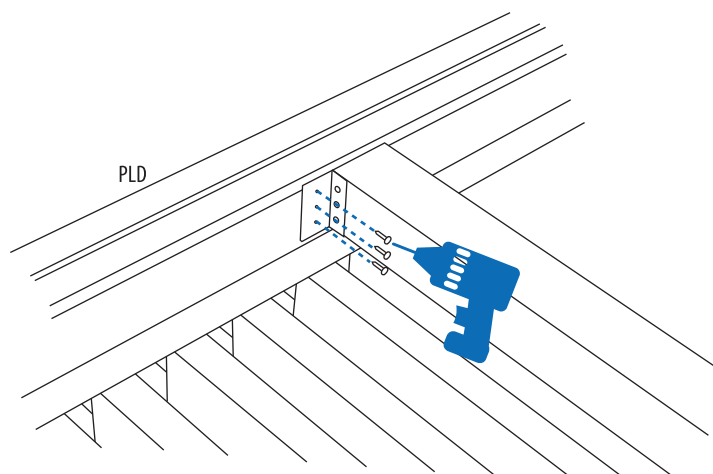
Installation 14

Traverse frontale panneau

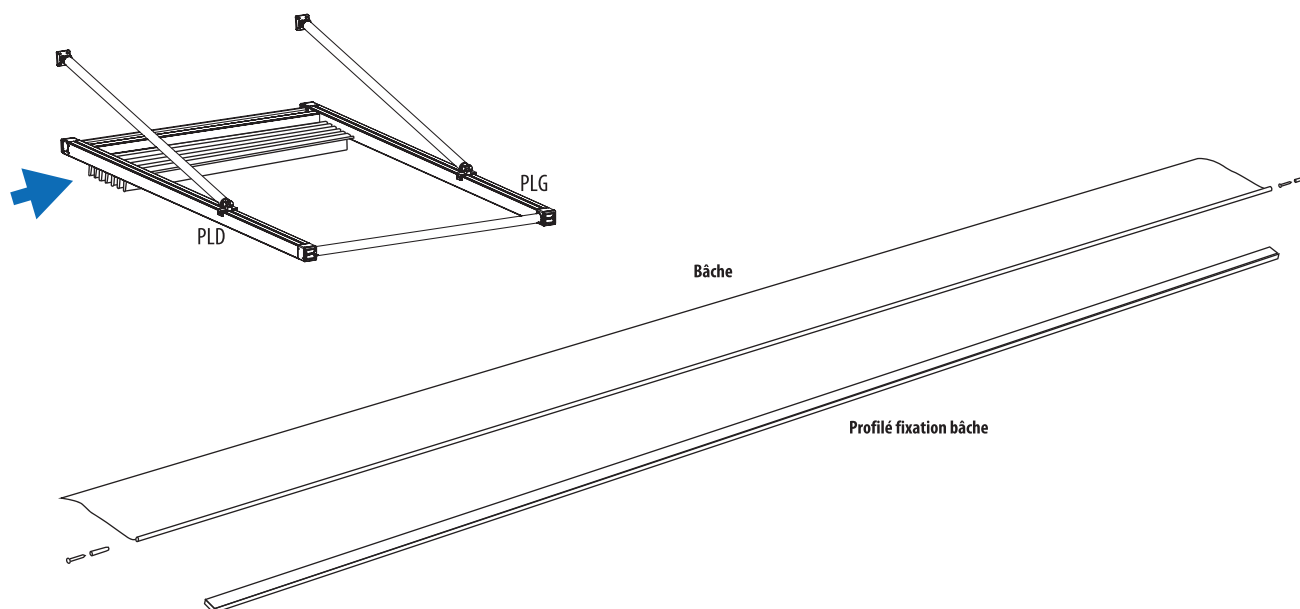
- 14.3 Emplacement pour un montage correct:** Alignez la traverse frontale avec la traverse mobile avant de la toile dans sa position rentrée comme indiqué dans l'illustration et ancrez-la aux poutres latérales droite et gauche.



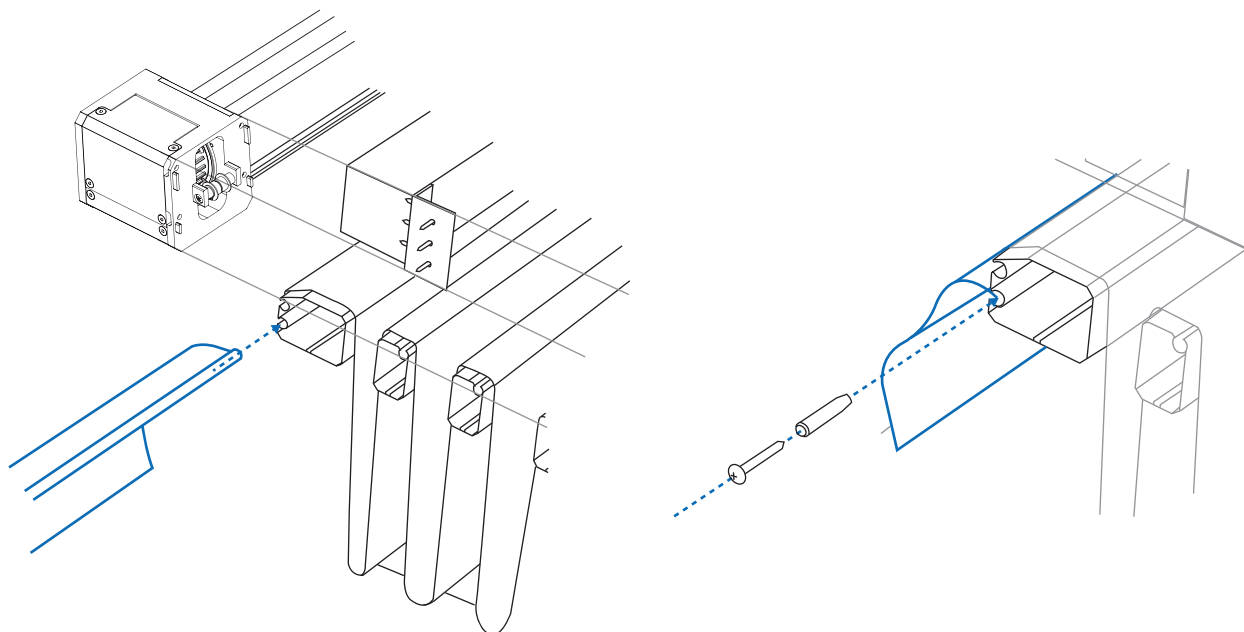
- 14.4** Placez la traverse frontale dans la position marquée et fixez-la aux poutres latérales à l'aide d'un tournevis électrique avec les vis fournies (4,2x16, 12 pièces).



- 15.1** La bâche arrière est ancrée d'une part à la traverse fixe, et d'autre part au rail transversal inférieur. Elle est équipée d'un tube en caoutchouc qui est introduit dans la fente de la traverse fixe et qui y est maintenu au moyen d'une cheville et d'une vis de chaque côté de la traverse fixe.



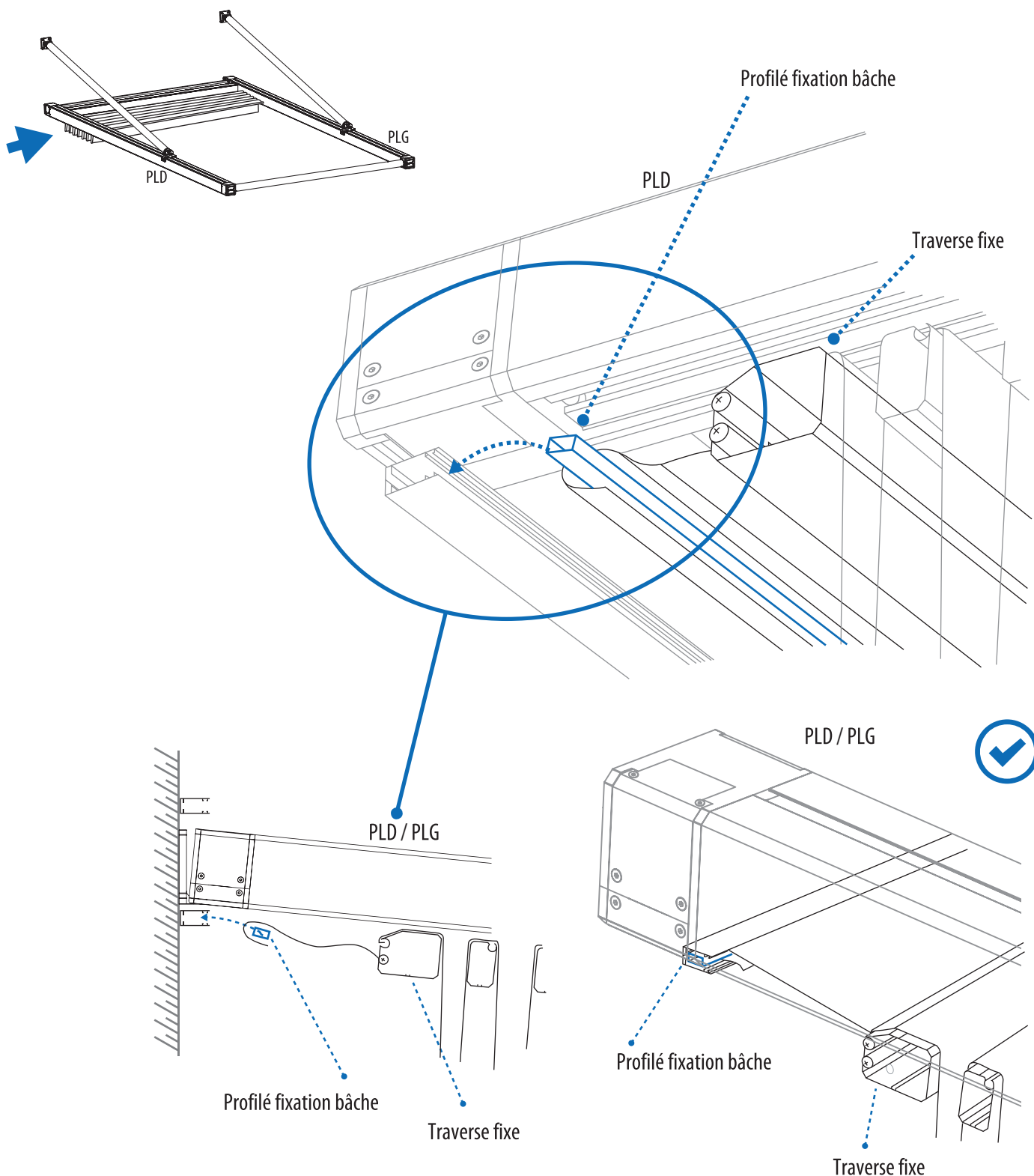
- 15.2** Pour installer la bâche arrière, faites glisser son côté avec le tube en caoutchouc à l'intérieur de la fente de la traverse fixe. Bouchez ensuite la fente avec la cheville et la vis fournies de chaque côté.



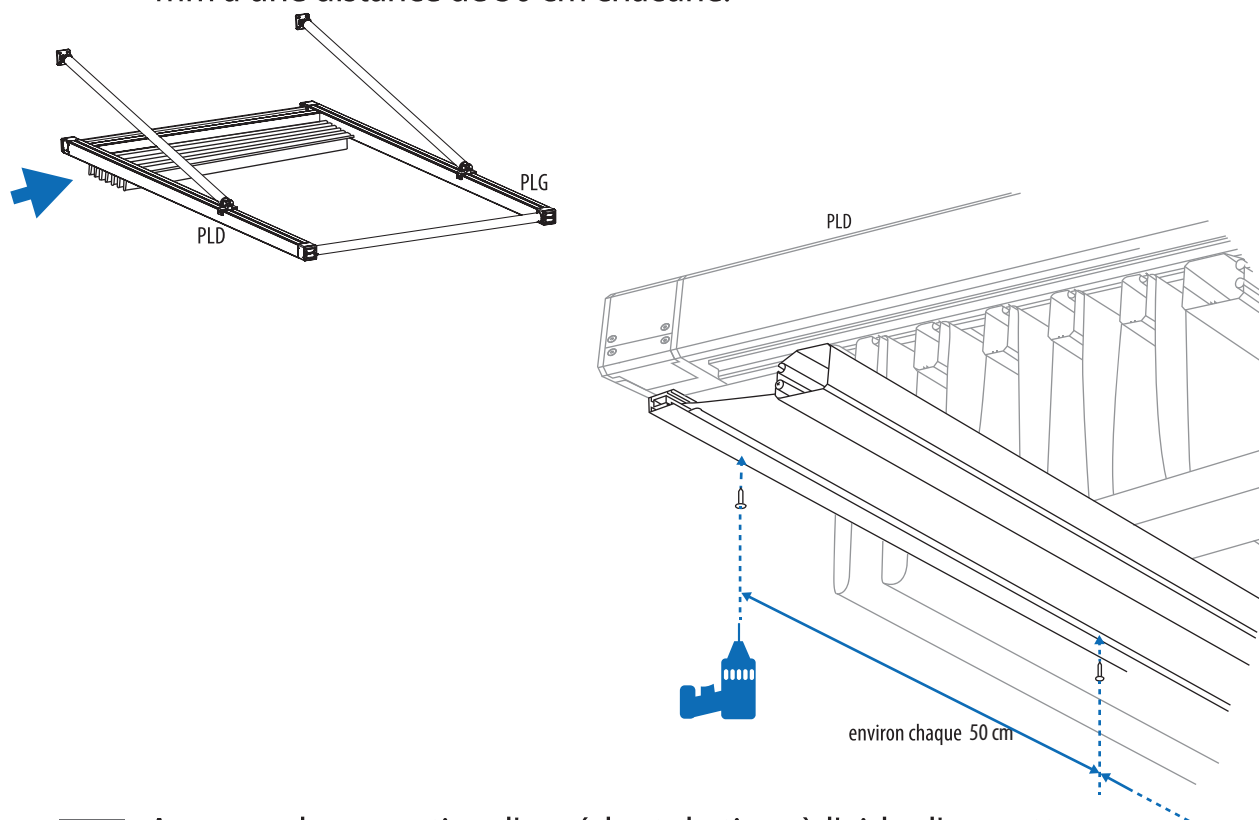
Installation 15

Bâche arrière

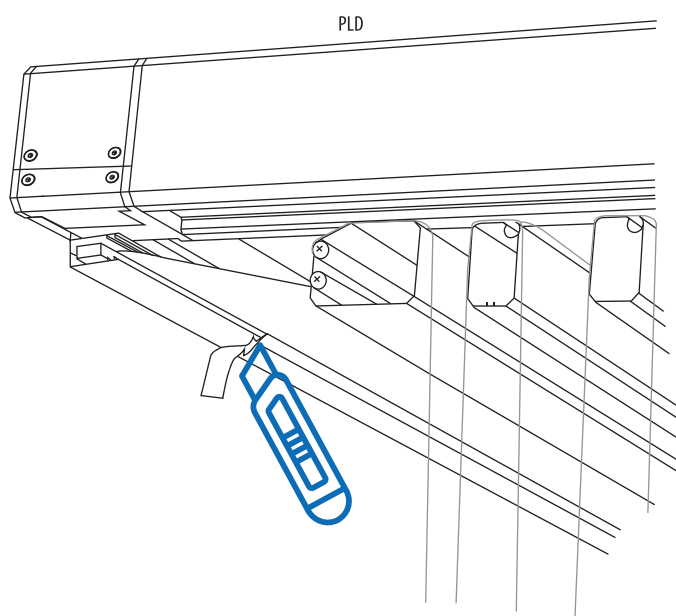
- 15.3** Une fois la bâche attachée à la traverse fixe, enroulez l'autre extrémité sur le profilé de fixation de la bâche et insérez-le dans le rail transversal inférieur (RTI) comme indiqué dans l'illustration.



- 15.4** A l'aide d'un tournevis électrique et des vis autotaraudeuses fournies, le profilé fixation et la bâche sont vissés au rail transversal inférieur avec 9 vis 4,2 x 16 mm à une distance de 50 cm chacune.



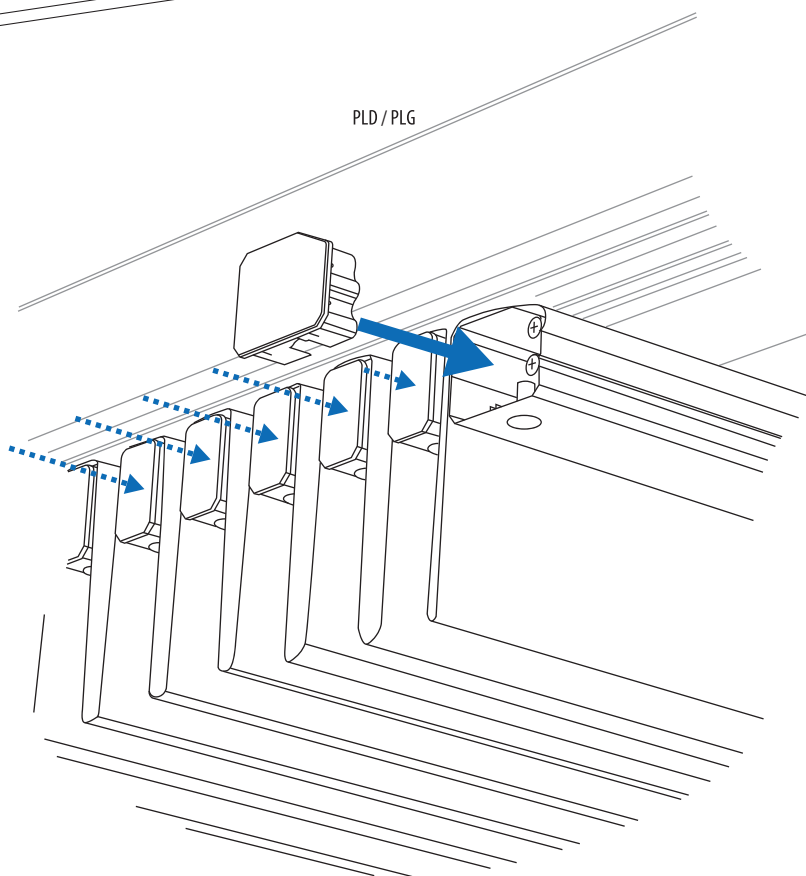
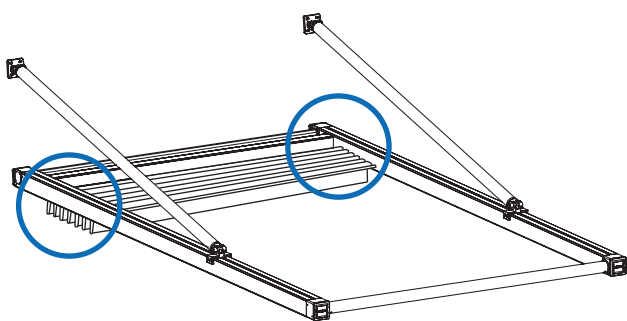
- 15.5** Avec prudence, retirez l'excédent de tissu à l'aide d'un cutter.



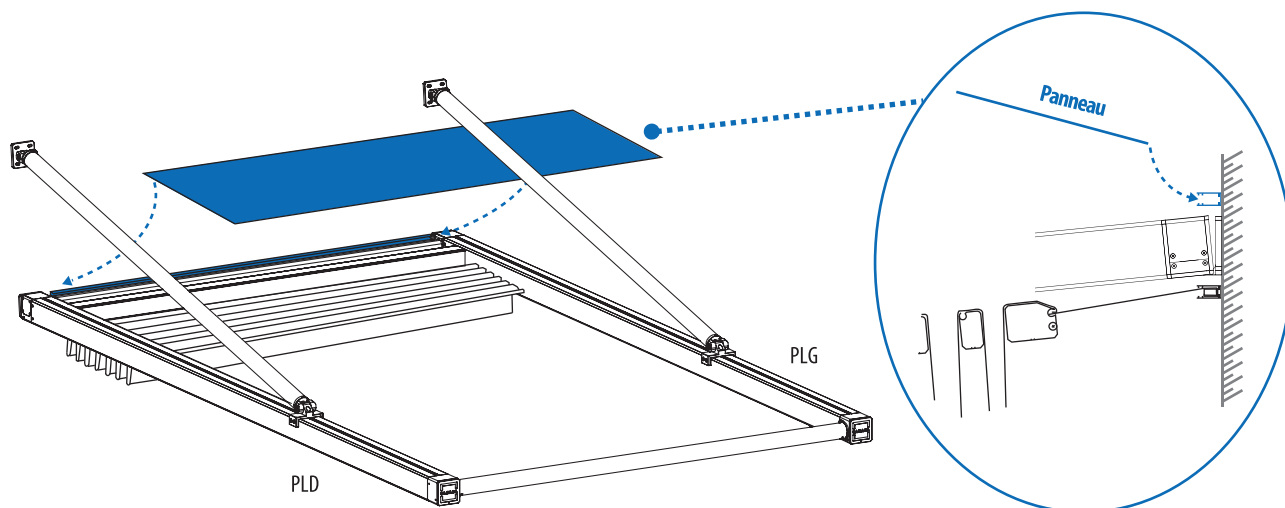
Installation 16

Couvercles traverses

16.1 Remettez les couvercles des traverses en place des deux côtés.



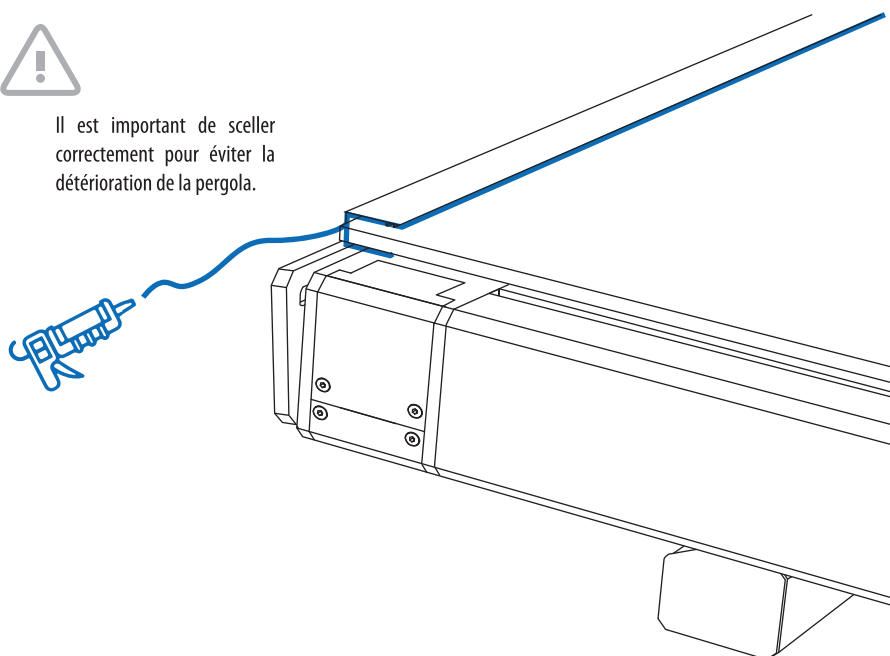
- 17.1** Installez le panneau qui recouvre la toile en position rentrée et la bâche arrière. Introduisez-le dans le rail transversal supérieur (RTS) comme indiqué dans l'illustration.



- 17.2** Une fois le panneau en place, remplissez les joints entre celui-ci et le rail transversal supérieur de silicone afin de créer une étanchéité empêchant les infiltrations d'eau.



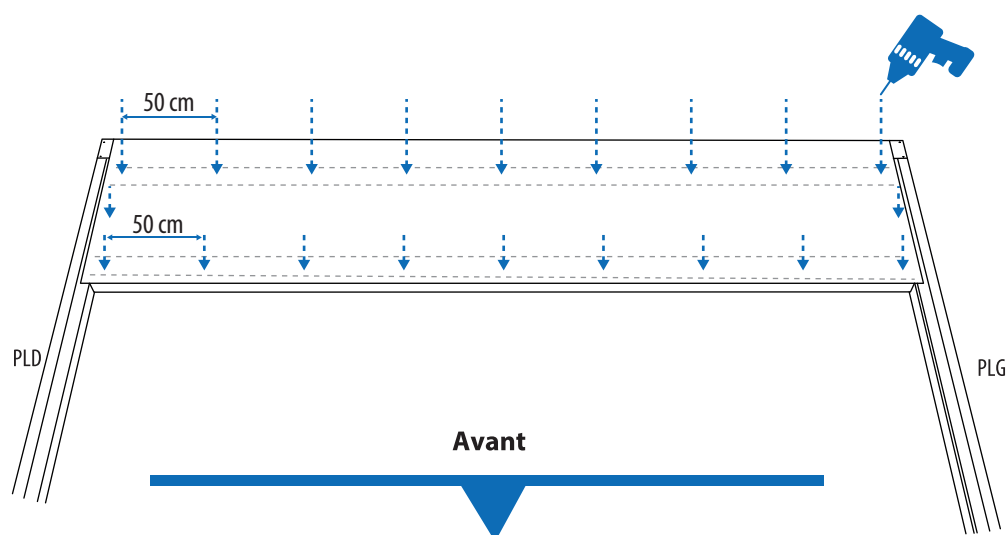
Il est important de sceller correctement pour éviter la détérioration de la pergola.



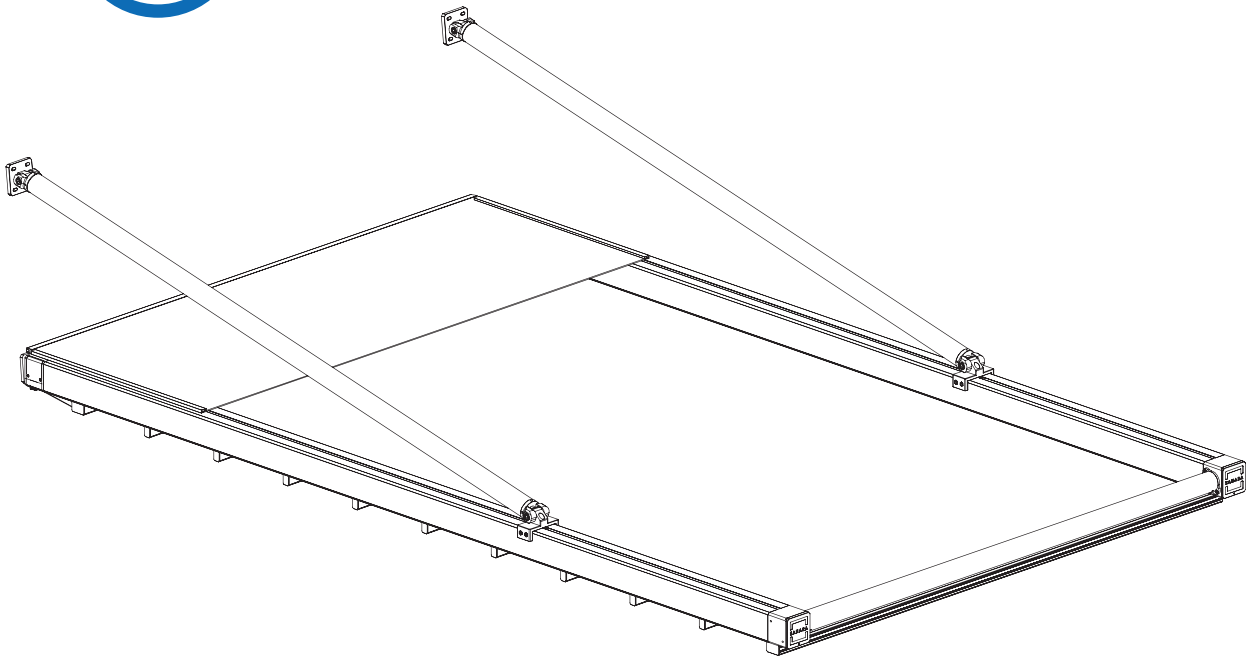
Installation 17

Panneau

- 17.3** Laissez reposer le panneau sur la traverse frontale et les poutres latérales droite et gauche de la pergola. À l'aide d'une perceuse électrique, fixez-le avec les vis autotaraudeuses (4,2x16 mm) fournies. Celles-ci doivent être vissés dans les traverses arrière et frontale ainsi que dans les poutres latérales comme indiqué dans l'illustration.



- 18.1** Une fois le montage terminé, vérifiez le fonctionnement de la pergola et assurez-vous que les vis sont correctement fixées. Finalement, mettez en place les bouchons enjoliveurs des vis.





ENTRETIEN

Pour une bonne utilisation et une plus grande durabilité de votre pergola, il est recommandé d'effectuer un entretien et des contrôles réguliers, au moins une fois par an, ou plus fréquemment si la pergola est installée dans un endroit où il y a du vent.

Pour éviter la corrosion, il est recommandé de nettoyer périodiquement les gouttières et les profilés avec du savon neutre. La fréquence minimale est d'une fois par an et doit être augmentée pour les panneaux exposés à des environnements agressifs (marins, industriels, présence de poussières en suspension, etc.).

Il est important de rincer abondamment à l'eau après l'utilisation de détergents pour éviter la formation de sels à la surface des profilés.

Ce nettoyage périodique, correctement effectué, élimine de la surface de la toile les agents exogènes qui peuvent attaquer le revêtement et l'aluminium, prolongeant ainsi la durée de vie des profilés et leurs performances esthétiques.

